



HOUSE
SYSTEM

Zanzariere e non solo

TENDE PLISSETTATE

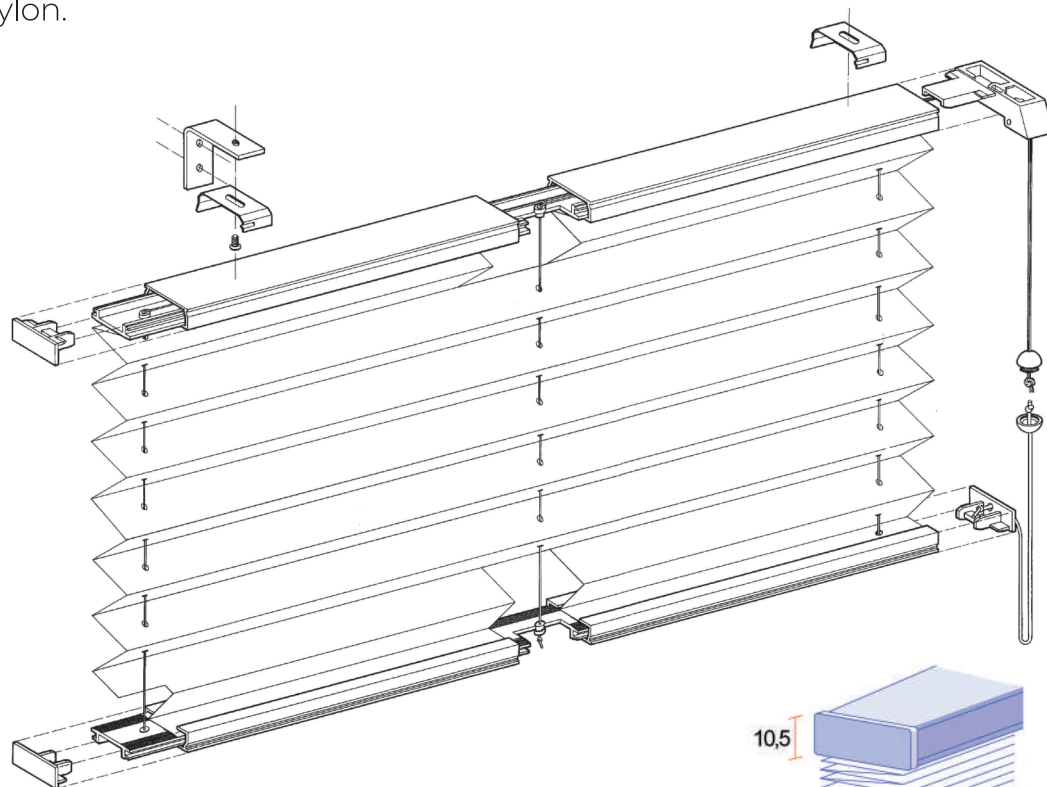
TENDE PLISSETTATE 25 MM
INGOMBRI E APPLICAZIONI

TENDE PLISSETTATE 25 MM

CARATTERISTICHE DEL SISTEMA

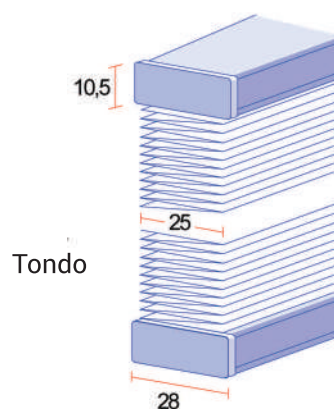
Sistema per tende plissettate con pieghe da 25 mm, azionamento a corda con dispositivo di arresto automatico della tenda in ogni posizione composto da:

- ◆ Cassonetto superiore ed inferiore in trafilato di alluminio (lega 6060), disponibile in 4 colori, con finitura laccata epossidica;
- ◆ Anima in pvc;
- ◆ Dispositivo di arresto delle corde a ghigliottina, in materiale plastico e antiusura;
- ◆ Scorrimento verticale oppure con appositi accessori per la guidatura.
- ◆ Impacchettamento semplice verso l'alto. Indicate per installazioni in ambienti domestici o professionali, con fissaggio a parete, soffitto oppure su serramento. Sono disponibili accessori per la guidatura con cavetto in nylon.



COLORI PROFILO:

Bianco Ral 9010, Argento Anodizzato, Nero Ral 9005 opaco, Avorio Ral 1013



Misura Finita

La tolleranza di lavorazione può essere ± 2 mm rispetto alla misura finale della tenda. Si consiglia di trasmettere ordini con misure finite.

INGOMBRI E APPLICAZIONI 25 MM

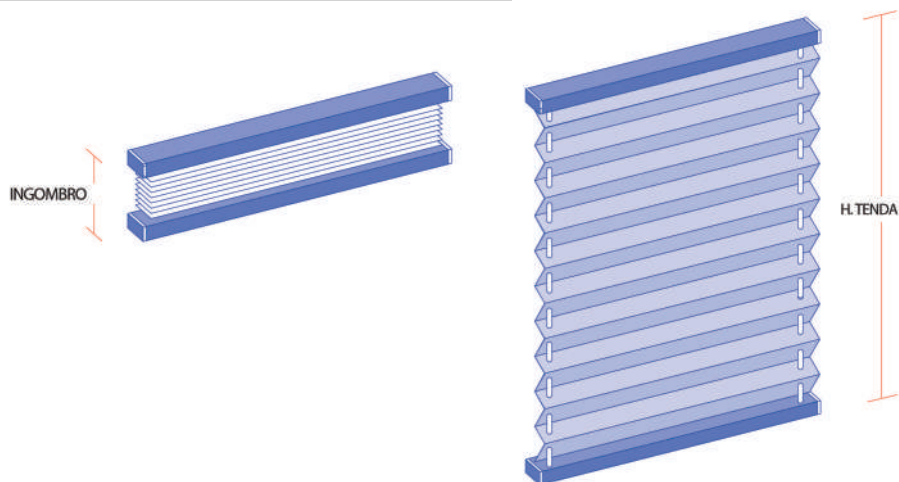


TABELLA INGOMBRI E DIMENSIONI

H TENDA CM	VANITY UP	NEW VANITY	EURO BLACKOUT
100	5 cm	5 cm	7 cm
150	5,5 cm	5,5 cm	8,4 cm
200	6,6 cm	6,6 cm	10 cm
250	7,6 cm	7,6 cm	11,4 cm
300	8,5 cm	8,5 cm	13 cm
350	10 cm	10 cm	14,4 cm

DIMENSIONI MASSIME CONSIGLIATE PER APPLICAZIONI STANDARD

H TENDA CM	VANITY UP	NEW VANITY	EURO BLACKOUT
L. MAX	CM 230 TELO UNICO	CM 230 TELO UNICO	CM 185 TELO UNICO
OVERSIZE	OLTRE 230 TELO con sormontato centrale	OLTRE 230 TELO con sormontato centrale	OLTRE 185 CM TELO con sormontato centrale

DIMENSIONI MAX CONSIGLIATE / L. 220 x H. 300 cm

i

Le tende a plissé a discrezione della ditta e secondo la disponibilità di tessuto in larghezze differenti nel momento della produzione, saranno realizzate con tessuto sormontato. Specificare al momento dell'ordine se si desiderano tende realizzate con tessuto intero.

LARGHEZZA IN CM

N. ATTACCHI

fino a 160 cm

2

da 160,1 a 210 cm

3

da 210,1 a 350 cm

4



Misura Finita

La tolleranza di lavorazione può essere ± 2 mm rispetto alla misura finale della tenda. Si consiglia di trasmettere ordini con misure finite.