



**HOUSE**  
SYSTEM

---

*Zanzariere e non solo*

# TENDE VENEZIANE

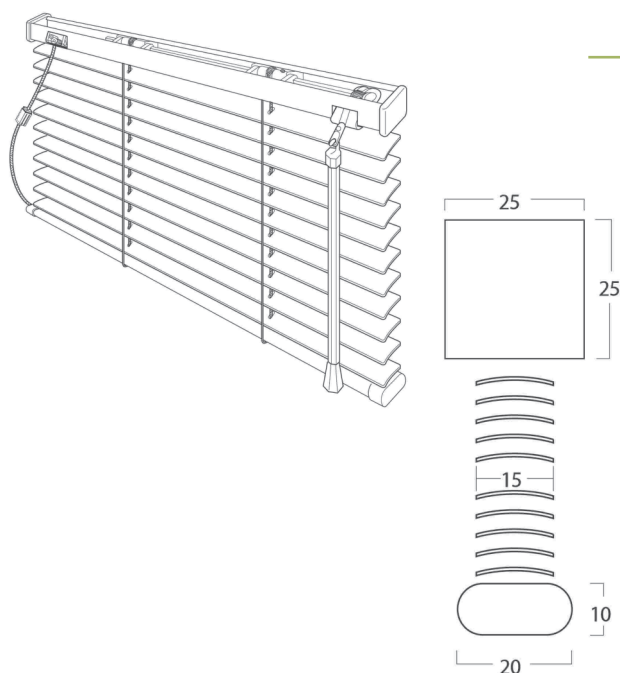
15 MM  
15 MM DOPPIO COMANDO  
MONOCOMANDO A CATENELLA 15 MM  
MOTORIZZATE 15 MM  
CASSONETTO 20X20 15MM  
CASSONETTO 25X25 15/25 MM  
25 MM  
25 MM DOPPIO COMANDO  
MONOCOMANDO A CATENELLA 25 MM  
TENDE MOTORIZZATE 25 MM  
TIPO DI COMANDO  
ALTEZZA DEL COMANDO  
TIPI DI GUIDATURA  
TIPI DI ATTACCO  
TIPI DI FISSAGGIO  
TABELLA SCALETTE 15/25 MM  
ABBINAMENTI VENEZIANE CASSONETTO  
25X25 MM  
SCHEMI DEI SISTEMI MOTORIZZATI  
TENDE INCLINATE 15/25 MM  
A BANDIERA 15/25 MM  
SAGOMATE 15/25 MM  
TENDE VENEZIANE 35 MM  
TENDE VENEZIANE 50 MM  
MOTORIZZATE / ARGANO 50 MM  
FORNITURE IN DOTAZIONE 35/50 MM  
ABBINAMENTI  
TIPI DI SCALETTE

# TENDE VENEZIANE

## 15 MM

### INGOMBRI E DIMENSIONI

Tenda alla Veneziana disponibile con lamelle 15 mm, cassonetto 25x25 e spiaggia aperto a "C" 20x10, è azionabile tramite corda di sollevamento bloccata nel fondale e asta di orientamento in metacrilato. Ingombro tenda impacchettata con lamella da 15 mm.



#### Misura Finita

La tolleranza di lavorazione può essere  $\pm 2$  mm rispetto alla misura finale della tenda.  
Si consiglia di trasmettere ordini con misure finite.

#### INGOMBRO TENDA IMPACCHETTATA CON LAMELLE DA 15 MM

misure espresse in cm

H. TENDA FINITA	50	100	150	200	230	260	300
INGOMBRO	6	8	10	12	13	14	16

#### TABELLA MISURE REALIZZABILI

Larghezza massima	Altezza massima	Quadratura massima	Larghezza minima	Larghezza da 11,5 a 18 cm	Larghezza da 18 a 21 cm	Larghezza da 21 a 33 cm	Larghezza superiore a 33 cm
300 cm	300 cm	6 mq	11,50 cm	Solo fissa	Solo orientam. centrale	Solo con comandi normali	Comandi normali oppure dx / sx

#### ALTEZZA TENDA

#### ALTEZZA ASTA

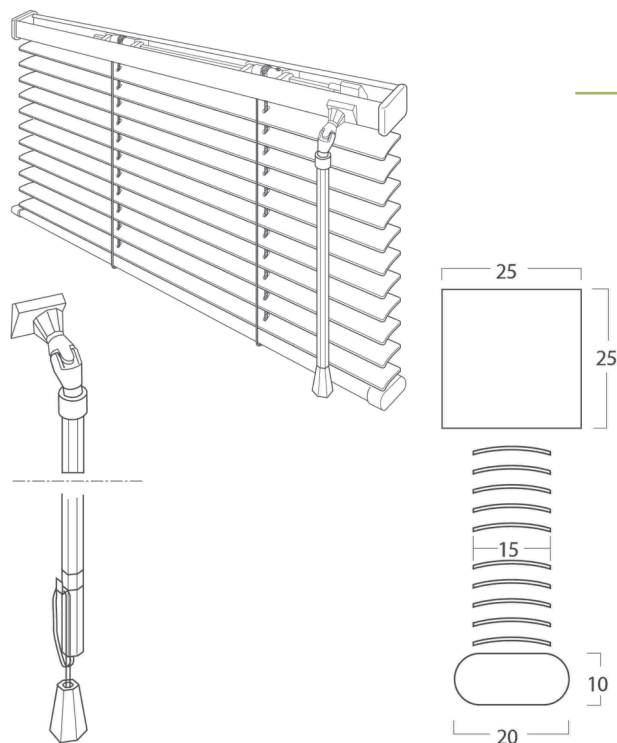
#### 2 ALTEZZA CORDA

fino a 80 cm	50 cm	nel fondale
da 80,1 a 125 cm	75 cm	nel fondale
da 125,1 a 190 cm	100 cm	nel fondale
da 190,1 a 250 cm	150 cm	nel fondale
da 250,1 a 300 cm	200 cm	nel fondale

## ALTEZZA COMANDO

# TENDE VENEZIANE

## 15 MM | DOUBLE COMMAND



### INGOMBRI E DIMENSIONI

Tenda alla Veneziana disponibile con lamelle 15 mm, cassonetto 25x25 e spiaggia aperto a "C" 20x10. È caratterizzata da comando di sollevamento a corda integrato all'interno dell'asta di orientamento che permette di eliminare la presenza di corde libere.

Ingombro tenda impacchettata con lamella da 15 mm.



#### Misura Finita

La tolleranza di lavorazione può essere  $\pm 2$  mm rispetto alla misura finale della tenda.

Si consiglia di trasmettere ordini con misure finite.

#### INGOMBRO TENDA IMPACCHETTATA CON LAMELLE DA 15 MM

misure espresse in cm

H. TENDA FINITA	50	100	150	200	230	260	300
<b>INGOMBRO</b>	6	8	10	12	13	14	16

#### TABELLA MISURE REALIZZABILI

Larghezza massima	Altezza massima	Quadratura massima	Larghezza minima	Larghezza da 11,5 a 18 cm	Larghezza da 18 a 21 cm	Larghezza da 21 a 33 cm	Larghezza superiore a 33 cm
230 cm	300 cm	4,00 mq	45 cm	Non realizzabile	Non realizzabile	Non realizzabile	Non realizzabile

#### ALTEZZA TENDA

#### ALTEZZA ASTA

#### 2 ALTEZZA CORDA

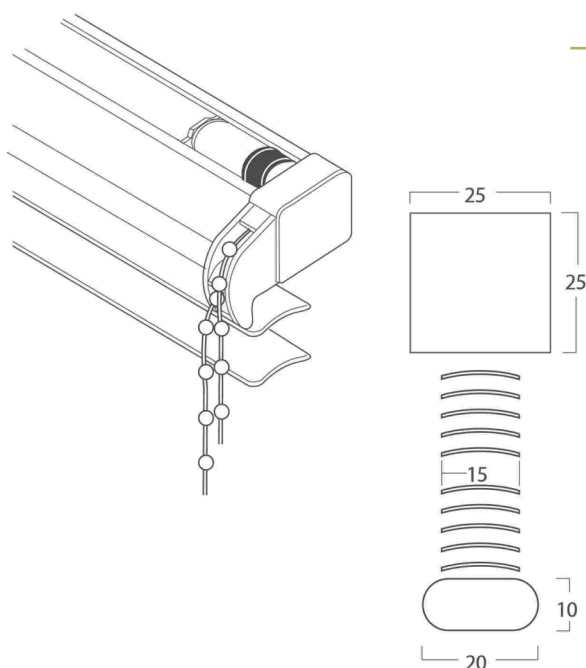
fino a 80 cm	50 cm	nel fondale
da 80,1 a 125 cm	75 cm	nel fondale
da 125,1 a 190 cm	100 cm	nel fondale
da 190,1 a 250 cm	150 cm	nel fondale
da 250,1 a 300 cm	200 cm	nel fondale

## ALTEZZA COMANDO

# TENDE VENEZIANE

## MONOCOMANDO A CATENELLA 15 MM

### INGOMBRI E DIMENSIONI



Tenda alla Veneziana disponibile con lamelle 15 mm, cassonetto 25x25 e spiaggia aperto a "C" 20x10, è azionabile tramite corda di sollevamento bloccata nel fondale e asta di orientamento in metacrilato. Ingombro tenda impacchettata con lamella da 15 mm.



#### Misure

Dato che le catenelle sono degli anelli chiusi non è possibile fare misure diverse da quelle riportate in tabella.

#### INGOMBRO TENDA IMPACCHETTATA CON LAMELLE DA 15 MM

misure espresse in cm

H. TENDA FINITA	50	100	150	200	230	260	300
<b>INGOMBRO</b>	5	8	10	12	13	14	16

#### TABELLA MISURE REALIZZABILI

Larghezza massima	Altezza massima	Quadratura massima	Larghezza minima	Larghezza da 11,5 a 18 cm	Larghezza da 18 a 21 cm	Larghezza da 21 a 33 cm	Larghezza superiore a 33 cm
260 cm	300 cm	4,00 mq	45 cm	Non realizzabile	Non realizzabile	Non realizzabile	Non realizzabile

#### ALTEZZA TENDA

#### ALTEZZA ASTA

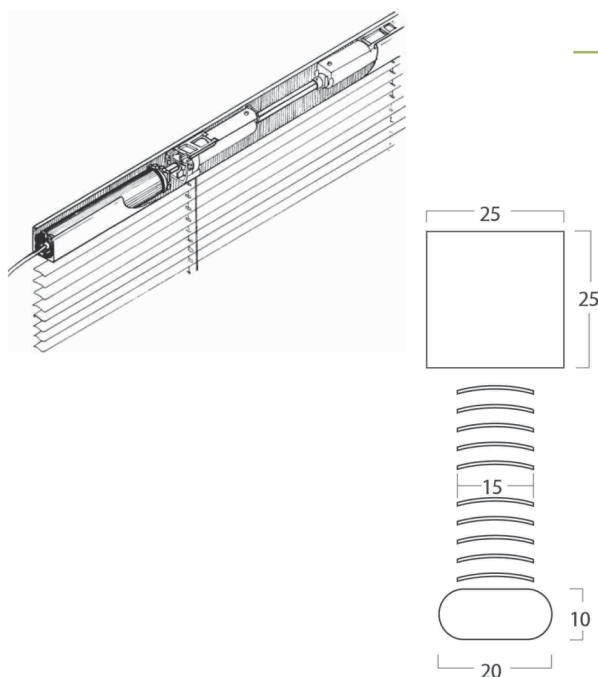
#### 2 ALTEZZA CORDA

fino a 80 cm	50 cm	nel fondale
da 80,1 a 125 cm	75 cm	nel fondale
da 125,1 a 190 cm	100 cm	nel fondale
da 190,1 a 250 cm	150 cm	nel fondale
da 250,1 a 300 cm	200 cm	nel fondale

## ALTEZZA COMANDO

# TENDE VENEZIANE

## MOTORIZZATE 15 MM



### INGOMBRI E DIMENSIONI

Tenda alla Veneziana disponibile con cassonetto 25x25 e spiaggiatore aperto a "C" 20x10, lamelle da 15 mm dotata di sistema di orientamento e sollevamento motorizzato 24 Volt e finecorsa meccanico, (inseriti all'interno del cassonetto) azionabile tramite pulsante esterno oppure tramite telecomando con la possibilità di movimentare più tende collegate tra loro.



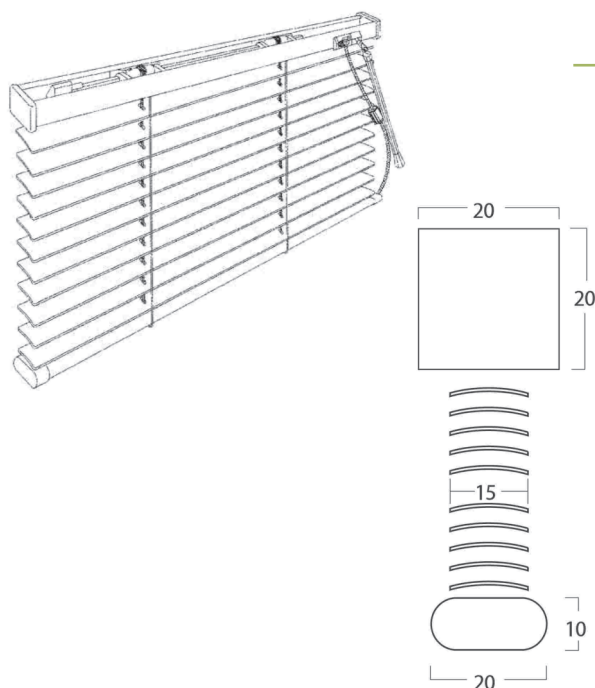
Specificare al momento dell'ordine il lato dove andrà posizionato il motore. Se non specificato verrà posizionato sul lato destro.

INGOMBRO TENDA IMPACCHETTATA CON LAMELLE DA 15 MM		misure espresse in cm						
H. TENDA FINITA		50	100	150	200	230	260	300
INGOMBRO		6	8	10	12	13	14	16

TABELLA MISURE REALIZZABILI							
Larghezza massima	Altezza massima	Quadratura massima	Larghezza minima	Larghezza da 11.5 a 18 cm	Larghezza da 18 a 21 cm	Larghezza da 21 a 33 cm	Larghezza superiore a 33 cm
260 cm	300 cm	4,00 mq	60 cm	Non realizzabile	Non realizzabile	Non realizzabile	Non realizzabile

# TENDE VENEZIANE

## CASSONETTO 20X20 | 15 MM



### INGOMBRI E DIMENSIONI

Tenda alla Veneziana con cassetto 20x20 e spiaggia aperto a "C" 20x10, disponibile con lamella da 15 mm e caratterizzata da ingombro ridotto dello stesso cassetto: è dotata di comando di sollevamento e orientamento accoppiati. Su richiesta, questa tenda può essere fornita di attacchi a soffitto a scomparsa, interni al cassetto che consentono di ridurre ulteriormente gli ingombri di installazione.

La TENDA è prodotta esclusivamente con comandi accoppiati.



Per la TENDA MINI i colori profili sono i seguenti:

0001 / 0065 / 0265 / 0285  
0299 / 1011 / NERO / 0380

#### INGOMBRO TENDA IMPACCHETTATA CON LAMELLE DA 15 MM

misure espresse in cm

H. TENDA FINITA	50	100	150	200	230	260	300
<b>INGOMBRO</b>	4,8	7,1	9,4	11,7	14	15	16,3

#### TABELLA MISURE REALIZZABILI

Larghezza massima	Altezza massima	Quadratura massima	Larghezza minima	Larghezza da 11,5 a 18 cm	Larghezza da 18 a 21 cm	Larghezza da 21 a 33 cm	Larghezza superiore a 33 cm
240 cm	300 cm	4,00 mq	11,50 cm	Solo fissa	Solo fissa	Comando unico dx / sx	Comando unico dx / sx

#### ALTEZZA TENDA

#### ALTEZZA ASTA

#### 2 ALTEZZA CORDA

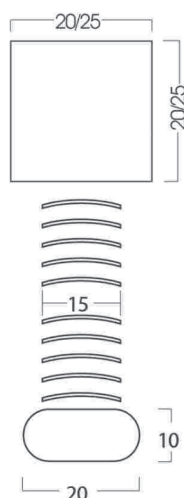
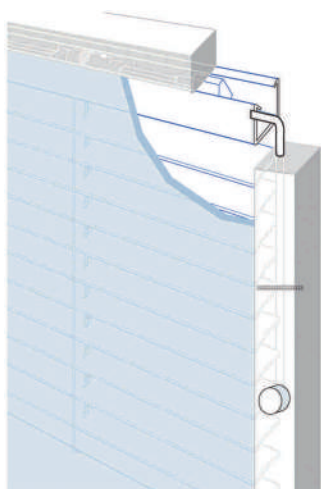
fino a 80 cm	50 cm	nel fondale
da 80,1 a 125 cm	75 cm	nel fondale
da 125,1 a 190 cm	100 cm	nel fondale
da 190,1 a 250 cm	150 cm	nel fondale
da 250,1 a 300 cm	200 cm	nel fondale

## ALTEZZA COMANDO

# TENDE VENEZIANE

## CASSONETTO 25X25 | 15/25 MM

comando a pomolo per doppi vetri



### INGOMBRI E DIMENSIONI

Tenda alla Veneziana disponibile con lamella 15/25 mm, cassonetto 25x25 e spiaggiabile aperto a "C" 20x10, è azionabile tramite comando a pomolo per il solo orientamento. Il pomolo è disponibile nei colori bianco, nero e argento. È fornita di base con attacchi a soffitto a scomparsa interni al cassonetto che consentono di ridurre gli ingombri di installazione.



#### Misura Finita

La tolleranza di lavorazione può essere  $\pm 2$  mm rispetto alla misura finale della tenda.  
Si consiglia di trasmettere ordini con misure finite.

INGOMBRO TENDA IMPACCHETTATA CON LAMELLE DA 15 MM		misure espresse in cm					
H. TENDA FINITA	50	100	150	200	230	260	300
INGOMBRO	6	8	10	12	13	14	16
INGOMBRO TENDA IMPACCHETTATA CON LAMELLE DA 25 MM		misure espresse in cm					
H. TENDA FINITA	50	100	150	200	230	260	300
INGOMBRO	5	7	8	9	9,5	10	12

### TABELLA MISURE REALIZZABILI

Larghezza massima	Altezza massima	Quadratura massima	Larghezza minima	Larghezza da 11,5 a 18 cm	Larghezza da 18 a 21 cm	Larghezza da 21 a 33 cm	Larghezza superiore a 33 cm
300 cm	300 cm	600 mq	11,50 cm				



A RICHIESTA È DISPONIBILE IL CASSONETTO 20X20 CON LAMELLE DA 15 MM.

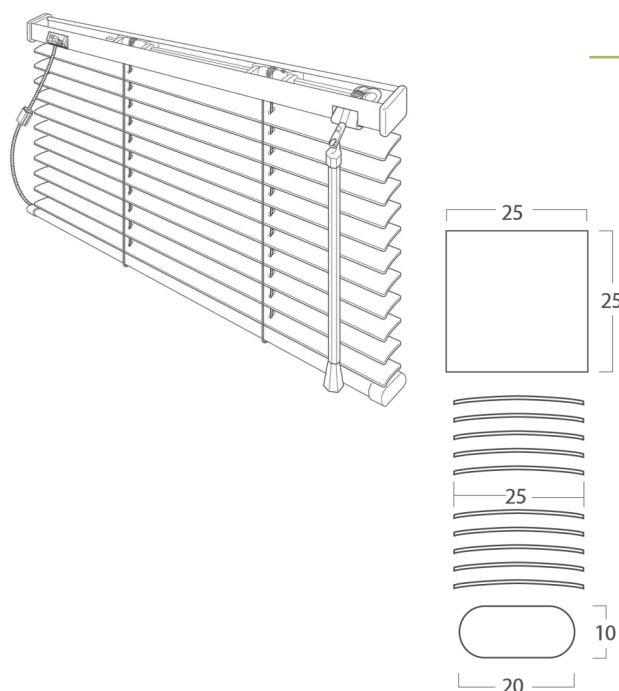
# TENDE VENEZIANE

## 25 MM

### INGOMBRI E DIMENSIONI

Tenda alla Veneziana disponibile con lamelle 25 mm, cassonetto 25x25 e spiaggia aperto a "C" 20x10, è azionabile tramite corda di sollevamento bloccata nel fondale e asta di orientamento in metacrilato.

Ingombro tenda impacchettata con lamella da 25 mm.



#### Misura Finita

La tolleranza di lavorazione può essere  $\pm 2$  mm rispetto alla misura finale della tenda.

Si consiglia di trasmettere ordini con misure finite.

#### INGOMBRO TENDA IMPACCHETTATA CON LAMELLE DA 15 MM

misure espresse in cm

H. TENDA FINITA	50	100	150	200	230	260	300
INGOMBRO	5	7	8	9	9,5	10	12

#### TABELLA MISURE REALIZZABILI

Larghezza massima	Altezza massima	Quadratura massima	Larghezza minima	Larghezza da 11,5 a 18 cm	Larghezza da 18 a 21 cm	Larghezza da 21 a 33 cm	Larghezza superiore a 33 cm
300 cm	300 cm	6 mq	11,50 cm	Solo fissa	Solo orientam. centrale	Solo con comandi normali	Comandi normali oppure dx / sx

#### ALTEZZA TENDA

#### ALTEZZA ASTA

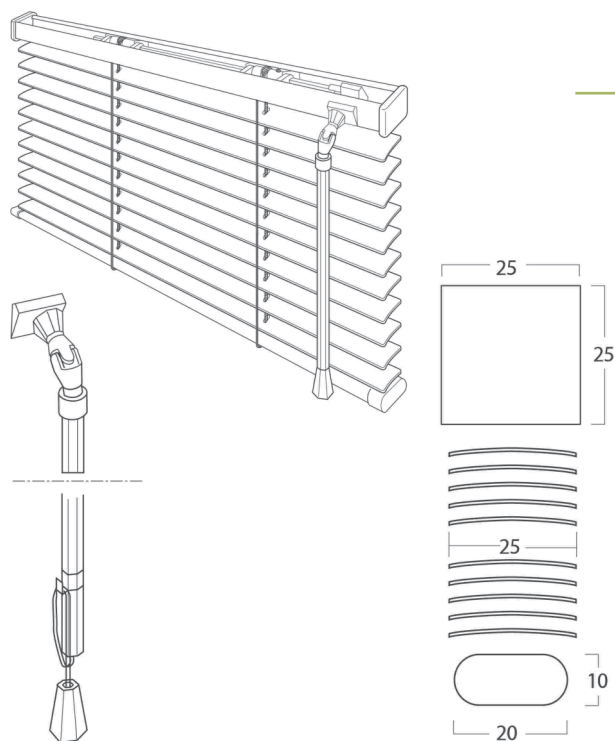
#### 2 ALTEZZA CORDA

fino a 80 cm	50 cm	nel fondale
da 80,1 a 125 cm	75 cm	nel fondale
da 125,1 a 190 cm	100 cm	nel fondale
da 190,1 a 250 cm	150 cm	nel fondale
da 250,1 a 300 cm	200 cm	nel fondale

## ALTEZZA COMANDO

# TENDE VENEZIANE

## 25 MM | DOUBLE COMMAND



### INGOMBRI E DIMENSIONI

Tenda alla Veneziana disponibile con lamelle 25 mm, cassonetto 25x25 e spiaggia aperto a "C" 20x10. È caratterizzata da comando di sollevamento a corda integrato all'interno dell'asta di orientamento che permette di eliminare la presenza di corde libere.

#### Misura Finita

La tolleranza di lavorazione può essere  $\pm 2$  mm rispetto alla misura finale della tenda.  
Si consiglia di trasmettere ordini con misure finite.

#### INGOMBRO TENDA IMPACCHETTATA CON LAMELLE DA 15 MM

misure espresse in cm

H. TENDA FINITA	50	100	150	200	230	260	300
<b>INGOMBRO</b>	5	7	8	9	9,5	10	12

#### TABELLA MISURE REALIZZABILI

Larghezza massima	Altezza massima	Quadratura massima	Larghezza minima	Larghezza da 11,5 a 18 cm	Larghezza da 18 a 21 cm	Larghezza da 21 a 33 cm	Larghezza superiore a 33 cm
230 cm	300 cm	4,00 mq	45 cm	Non realizzabile	Non realizzabile	Non realizzabile	Non realizzabile

#### ALTEZZA TENDA

#### ALTEZZA ASTA

#### 2 ALTEZZA CORDA

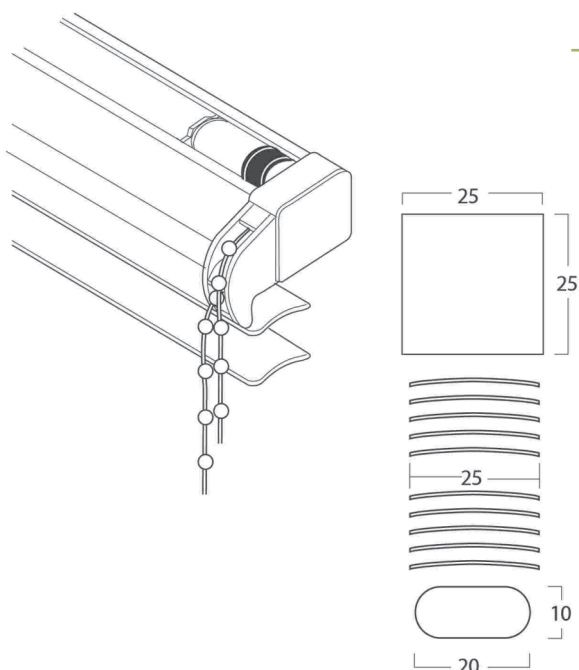
fino a 80 cm	50 cm	nel fondale
da 80,1 a 125 cm	75 cm	nel fondale
da 125,1 a 190 cm	100 cm	nel fondale
da 190,1 a 250 cm	150 cm	nel fondale
da 250,1 a 300 cm	200 cm	nel fondale

## ALTEZZA COMANDO

# TENDE VENEZIANE

## MONOCOMANDO A CATENELLA 25 MM

### INGOMBRI E DIMENSIONI



Tenda alla Veneziana con cassonetto 25x25 e spiaggia aperto a "C" 20x10, con lamelle 25 mm. È dotata di sistema di orientamento e sollevamento azionabile tramite monocomando a catena trasparente di serie.



#### Misure

Dato che le catenelle sono degli anelli chiusi non è possibile fare misure diverse da quelle riportate in tabella.

INGOMBRO TENDA IMPACCHETTATA CON LAMELLE DA 15 MM		misure espresse in cm					
H. TENDA <b>FINITA</b>	50	100	150	200	230	260	300
<b>INGOMBRO</b>	5	7	8	9	9,5	10	12

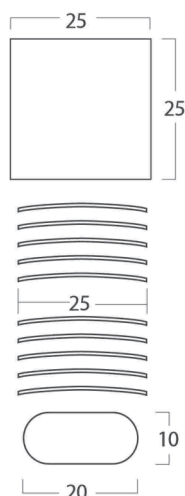
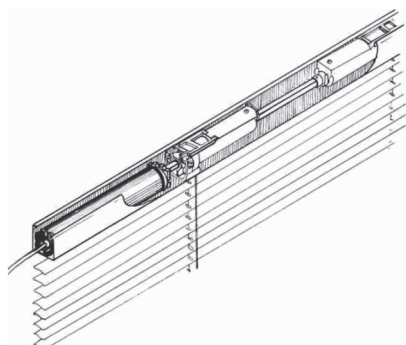
TABELLA MISURE REALIZZABILI							
Larghezza massima	Altezza massima	Quadratura massima	Larghezza minima	Larghezza da 11,5 a 18 cm	Larghezza da 18 a 21 cm	Larghezza da 21 a 33 cm	Larghezza superiore a 33 cm
260 cm	300 cm	4,00 mq	45 cm	Non realizzabile	Non realizzabile	Non realizzabile	Non realizzabile

ALTEZZA TENDA	ALTEZZA ASTA	2 ALTEZZA CORDA
fino a 80 cm	50 cm	nel fondale
da 80,1 a 125 cm	75 cm	nel fondale
da 125,1 a 190 cm	100 cm	nel fondale
da 190,1 a 250 cm	150 cm	nel fondale
da 250,1 a 300 cm	200 cm	nel fondale

## ALTEZZA COMANDO

# TENDE VENEZIANE

## MOTORIZZATE 25 MM



### INGOMBRI E DIMENSIONI

Tenda alla Veneziana disponibile con cassonetto 25x25 e spiaggiatore aperto a "C" 20x10, lamelle da 25 mm. Dotata di sistema di orientamento e sollevamento motorizzato 24 Volt e finecorsa telecomando meccanico, azionabile tramite pulsante esterno oppure tramite telecomando con la possibilità di movimentare più tende collegate tra loro.



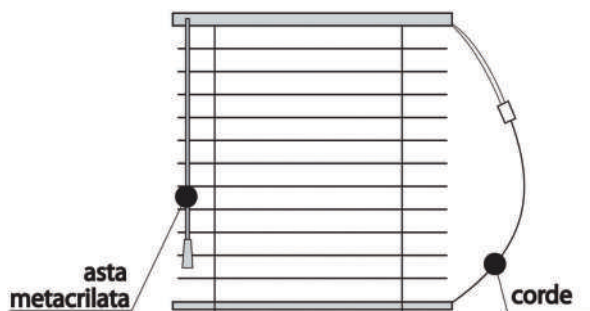
Specificare al momento dell'ordine il lato dove andrà posizionato il motore. Se non specificato verrà posizionato sul lato destro.

INGOMBRO TENDA IMPACCHETTATA CON LAMELLE DA 15 MM		misure espresse in cm					
H. TENDA FINITA	50	100	150	200	230	260	300
INGOMBRO	5	7	8	9	9,5	10	12

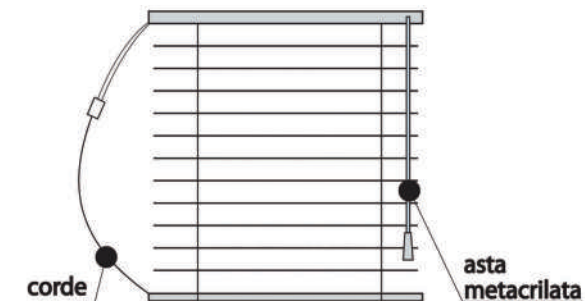
TABELLA MISURE REALIZZABILI							
Larghezza massima	Altezza massima	Quadratura massima	Larghezza minima	Larghezza da 11,5 a 18 cm	Larghezza da 18 a 21 cm	Larghezza da 21 a 33 cm	Larghezza superiore a 33 cm
260 cm	300 cm	4,00 mq	60 cm	Non realizzabile	Non realizzabile	Non realizzabile	Non realizzabile

# TIPO DI COMANDO

**C/N - COMANDO NORMALE**



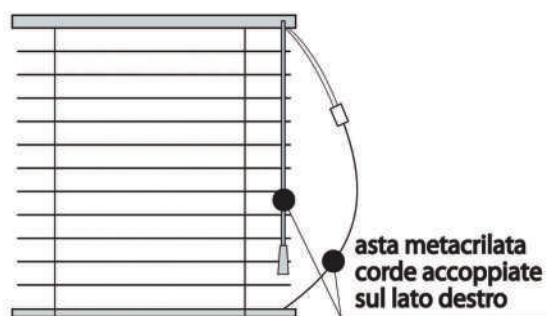
**C/I - COMANDO INVERTITO**



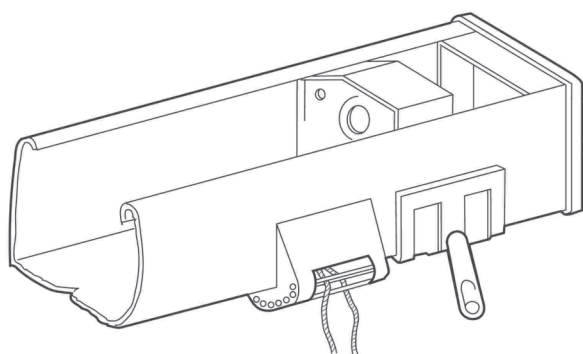
**C/SX - COMANDO SINISTRO**



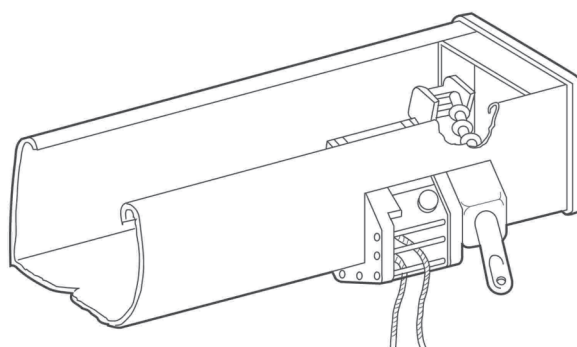
**C/DX - COMANDO DESTRO**



## DIFFERENZE

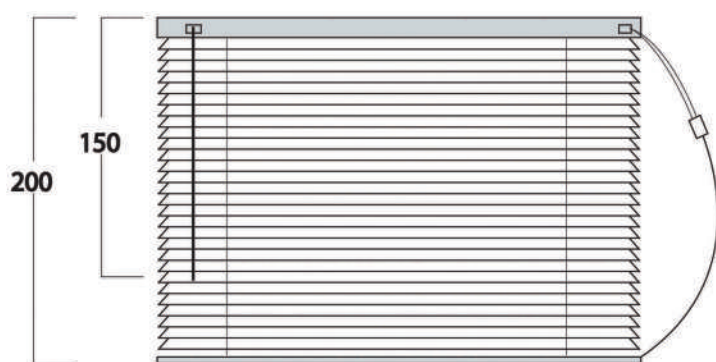


**COMANDO ACCOPPIATO** solo per profilo 25x25 mm  
è composto da 2 cave con 2 accessori separati



**COMANDO COMBINATO** solo per profilo 20x20 mm  
è composto da 1 cave con 1 accessorio unico

# ALTEZZA DEL COMANDO



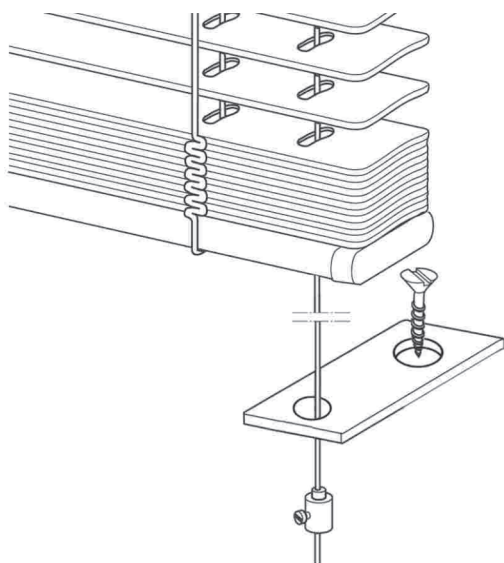
I comandi di una tenda sono composti da CORDE per il sollevamento e ASTA metacrilata per l'orientamento. Quando nell'ordine non viene specificato nulla, i comandi sono di tipo STANDARD, ovvero:

ALTEZZA TENDA	ALTEZZA ASTA	2 ALTEZZA CORDA
fino a 80 cm	50 cm	nel fondale
da 80,1 a 125 cm	75 cm	nel fondale
da 125,1 a 190 cm	100 cm	nel fondale
da 190,1 a 250 cm	150 cm	nel fondale
da 250,1 a 300 cm	200 cm	nel fondale

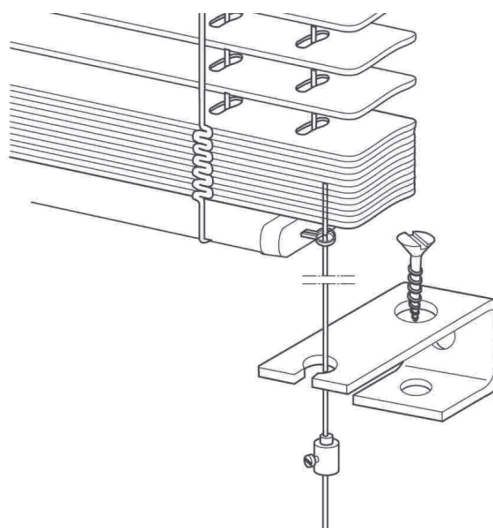
## ALTEZZA COMANDO

# TIPI DI GUIDATURA

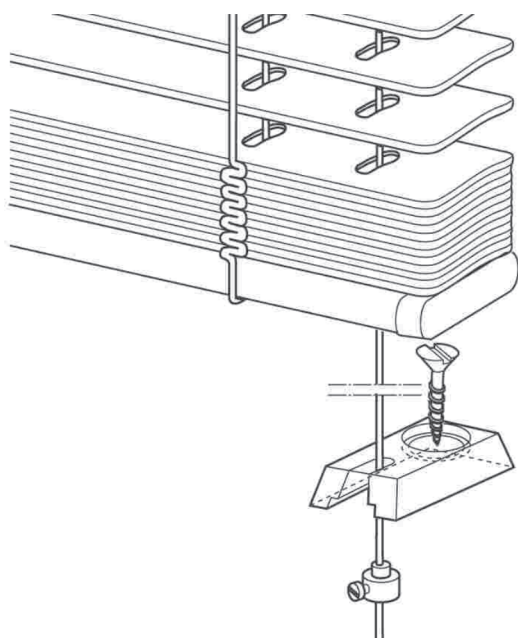
ATTACCO IN PLASTICA



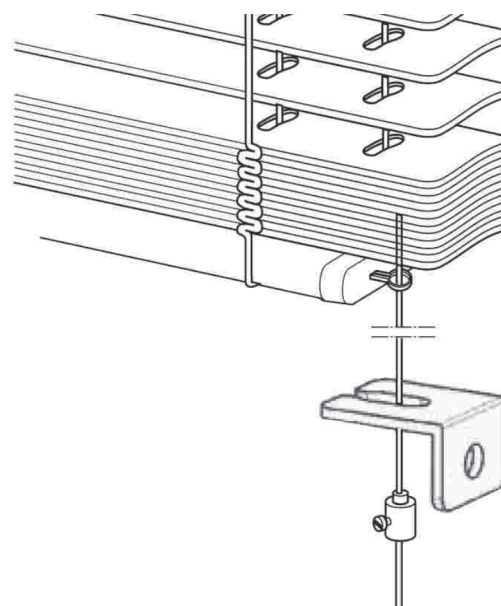
COD. G2



COD. G10



COD. G5

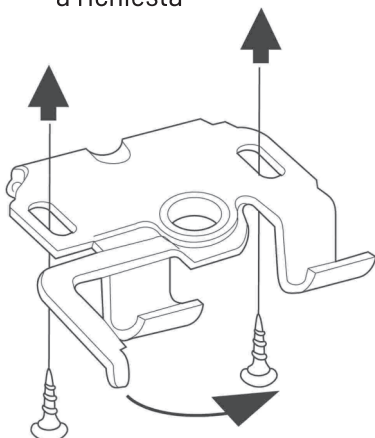


## Misura Finita

La tolleranza di lavorazione può essere  $\pm 2$  mm rispetto alla misura finale della tenda. Si consiglia di trasmettere ordini con misure finite.

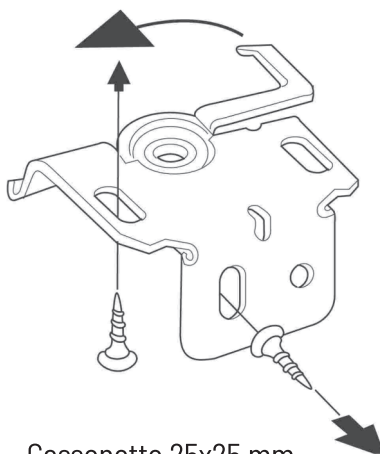
## TIPOLOGIE DI ATTACCHI

### 1. ATTACCO A SOFFITTO a richiesta



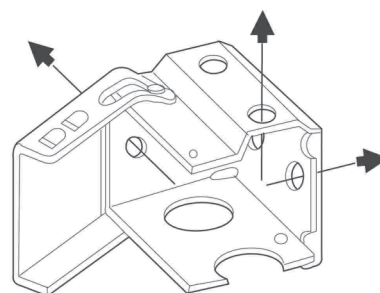
Cassonetto 25x25 mm  
Cassonetto 20x20 mm

### 2. ATTACCO UNIVERSALE standard



Cassonetto 25x25 mm  
Cassonetto 20x20 mm

### 3. ATTACCO A SCATOLA a spallina



Cassonetto 25x25 mm

### 4. ATTACCO A SCATTO int. cassonetto



Cassonetto 25x25 mm  
Cassonetto 20x20 mm

### N. DI ATTACCHI DA UTILIZZARE

L. IN CM

N. DI ATTACCHI

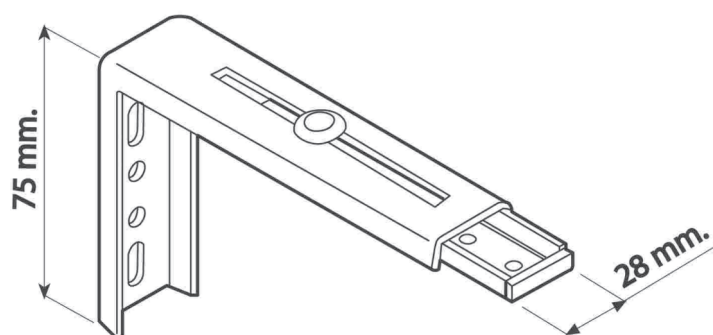
fino a 100 cm	2
da 100,1 a 170 cm	3
da 170,1 a 240 cm	4
da 240,1 a 300 cm	5



Se nell'ordine non verrà specificato il tipo di attacco, ne sarà fornito uno di tipo STANDARD.

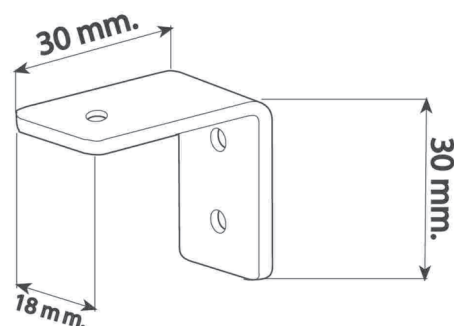
### MENSOLA ALLUNGABILE BIANCA

con cursore da 110 a 160 mm - a richiesta con sovrapprezzo

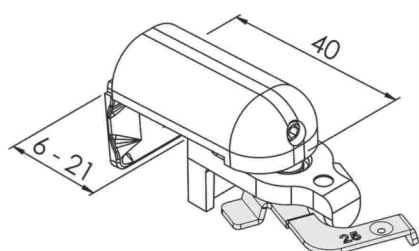


### MENSOLA FISSA

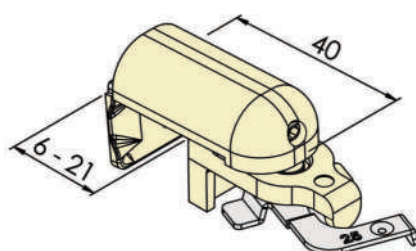
a richiesta con sovrapprezzo



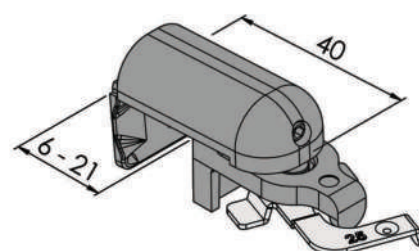
## ATTACCHI SU ANTA SENZA FORARE



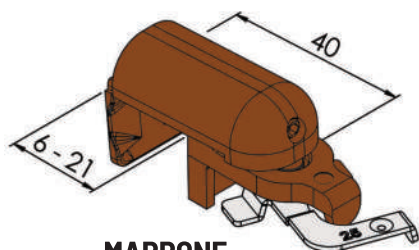
**BIANCO**



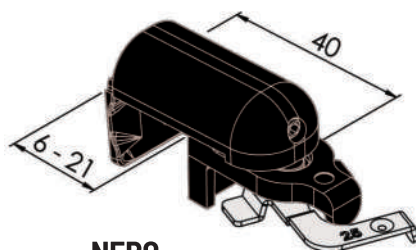
**AVORIO**



**GRIGIO**

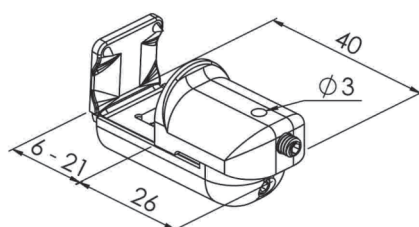


**MARRONE**

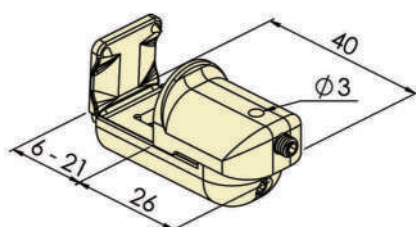


**NERO**

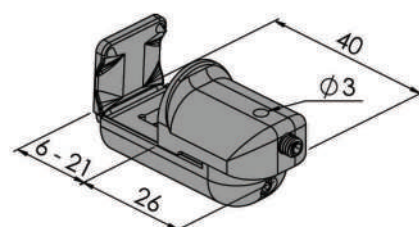
## FERMA GUIDE SU ANTA SENZA FORARE



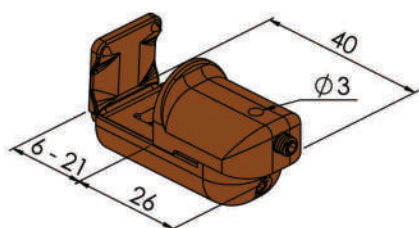
**BIANCO**



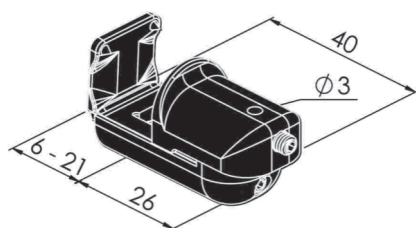
**AVORIO**



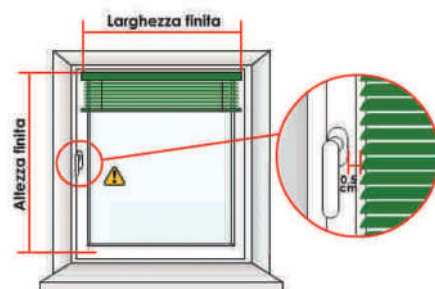
**GRIGIO**



**MARRONE**



**NERO**






















### Misura Finita

La tolleranza di lavorazione può essere  $\pm 2$  mm rispetto alla misura finale della tenda. Si consiglia di trasmettere ordini con misure finite.

# TABELLA SCALETTE

## 15 / 25 MM

VENEZIANE DA 15 MM			
LARGHEZZA MM	N. SCALETTE	N. CORDE	DISPOSIZIONE
da 115 a 180 mm	2	2	
da 181 a 210 mm	2	2	
da 211 a 310 mm	2	2	
da 311 a 658 mm	2	2	
da 659 a 1099 mm	3	2	
da 1100 a 1249 mm	4	2	
da 1250 a 1499 mm	4	4	
da 1500 a 2299 mm	5	3	
da 2300 a 3000 mm	7	4	

VENEZIANE DA 25 MM			
LARGHEZZA MM	N. SCALETTE	N. CORDE	DISPOSIZIONE
da 115 a 180 mm	2	2	
da 181 a 210 mm	2	2	
da 211 a 310 mm	2	2	
da 311 a 749 mm	2	2	
da 750 a 1300 mm	3	2	
da 1301 a 1499 mm	4	2	
da 1500 a 1800 mm	4	4	
da 1801 a 2300 mm	5	3	
da 2301 a 2800 mm	6	4	
da 2801 a 3000 mm	7	4	

# ABBINAMENTI

## VENEZIANE CASSONETTO

### 25X25 MM

Codice LAMELLA HOUSE	Dispon. Lamella da 25	Dispon. Lamella da 15	Colore cass. + spiagg. HOUSE	Codice LAMELLA HOUSE	Dispon. Lamella da 25	Dispon. Lamella da 15	Colore cass. + spiagg. HOUSE
0065 WHITE SATIN	X	X	0065	0549 MELON	X	X	0549
0001 WHITE GLOSS	X	X	0001	0529 SKY JEWEL METALLIC	X	X	0529
0285 ALABASTER	X	X	0285	0715 ROSE METALLIC	Fuori Prod.	Fuori Prod.	
0279 VANILLA	X	X	0279	0712 MICA METALLIC	X	no	METALLIZZATO ABBINATO NON UGUALE
1037 FAWN	X	X	1037	0716 BROWN METALLIC	X	no	1011
0077 BEIGE	X		0077	0700 APRICOT METALLIC	X	no	700
1011 MILK CHOCOLATE	X	X	1011	0722 WHITE GOLD METALLIC	X	no	METALLIZZATO ABBINATO NON UGUALE
1010 MUM YELLOW	X	X	1010	0714 GOLD METALLIC	X	X	METALLIZZATO ABBINATO NON UGUALE
0002 GRAY AUTUMN	X	X	0002	0713 SILVER METALLIC	X	X	0299
1009 EGGSHELL GLOSS	X		GIALLINO ABBINATO NON UGUALE	8000 VELVET WHITE	X	no	0065
0814 APRICOT	X	X	0814	8104 VELVET WHITE AUTUMN	X	no	0065
2002 ORANGE	X	X	2002	8102 VELVET VANILLA	X	no	0279
0012 GRAY DOWN	X	X	0012	8300 VELVET OLD ROSE	X	no	8300
1038 DESERT SAND	Fuori Prod.	Fuori Prod.		8202 VELVET ORANGE	X	no	2002
1003 LEMON MIST	Fuori Prod.	Fuori Prod.		8004 VELVET GRAY	X	no	0103
1039 STRAW	Fuori Prod.	Fuori Prod.		8502 VELVET ATMOSPHERE	X	no	0265
2008 CREAM	Fuori Prod.	Fuori Prod.		8500 VELVET ULTRAMARINE	X	no	5029
0103 GRAY HAZE	X	X	0103	8501 VELVET MIDNIGHT BLUE	X	no	0258
0010 GREIGE	X	X	0010				
0075 SMOKEY GRAY	X	X	0075				
0380 U.N. GRAY	X	X	0380				
0049 BLACK SATIN	X	X	0049				
0502 BLACK GLOSS	X	no	0502				
0299 ALUMINUM	X	X	0299				
0017 ALUM. TEXTURE	X	X	0299				
5030 ICE	X	X	5030				
7017 BISQUE GREEN	Fuori Prod.	Fuori Prod.					
7018 PASTEL GREEN	X	X	7018				
7019 PARROT GREEN	X		7019				
7020 VIRIDIAN	Fuori Prod.	Fuori Prod.					
0399 FOREST GREEN	X	X	VERDE ABBINATO NON UGUALE				
6003 PINON	X	no	VERDE ABBINATO NON UGUALE				
0348 TURQUOISE	X	X	0348				
0265 ATMOSPHERE	X	X	0265				
5029 ULTRAMARINE	X	X	5029				
5028 BLUE CLOUD	Fuori Prod.	Fuori Prod.					
0258 MIDNIGHT BLUE	X	X	0258				
4002 BLUE IBIZA	X	X	4002				
4008 OLD ROSE	X	no	4008				
0849 MAUVE SHADOW	X	no	0849				
0871 GARNET RED	X	X	ROSSO ABBINATO NON UGUALE				
0570 RED	X	X	ROSSO ABBINATO NON UGUALE				
3001 ROSE POWDER	X	no	3001				

Lamella microforata specificare in fase di ordine			
0001 WHITE GLOSS	X	X	0001
0285 ALABASTER	X	X	0285
0299 ALUMINIUM	X	X	0299

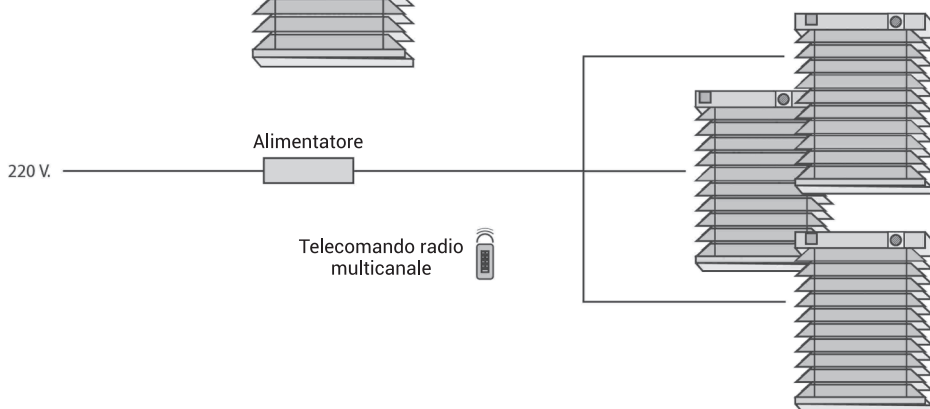
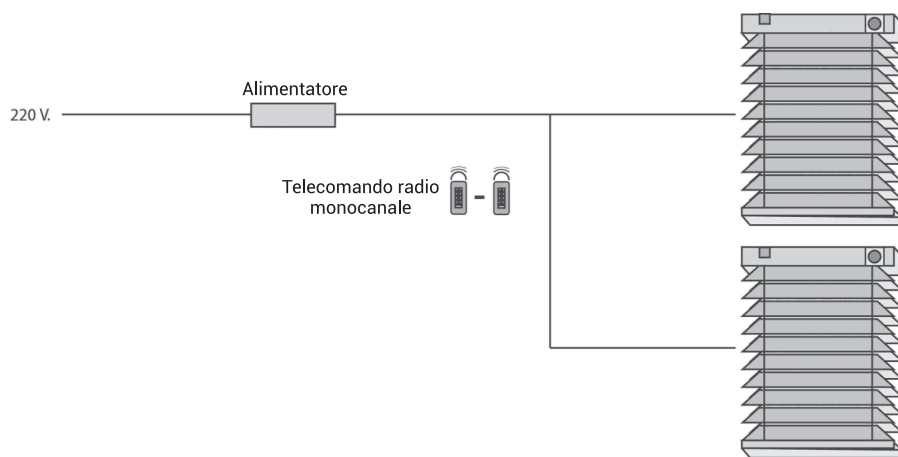
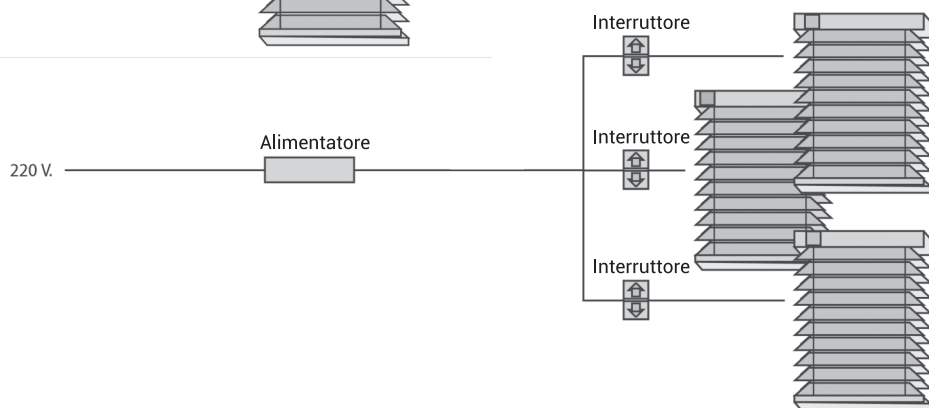
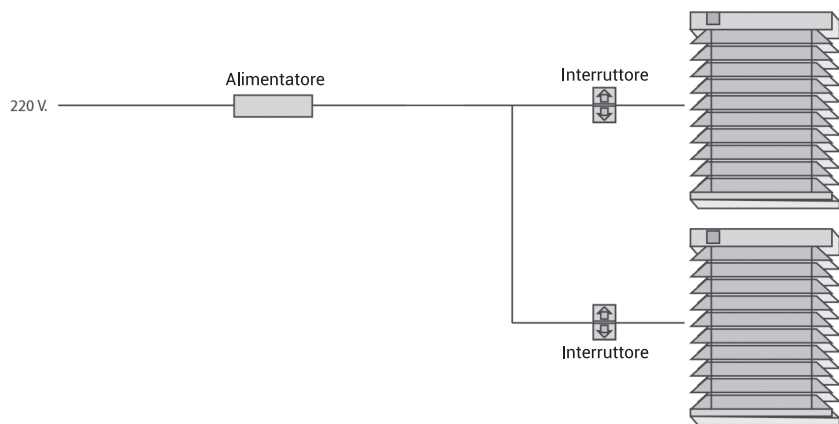
  

Per mini con cass. 20x20 specificare in fase di ordine			
0001 WHITE GLOSS	no	X	0001
0285 ALABASTER	no	X	0285
0299 ALUMINIUM	no	X	0299
1011 MILK CHOCOLATE	no	X	1011
0380 U.N. GRAY	no	X	0380
0049 BLACK SATIN	no	X	0049
0265 ATMOSPHERE	no	X	0265
0065 WHITE SATIN	no	X	0

E' possibile abbinare ai colori dei cassonetti 20x20 il colore delle lamelle a scelta.

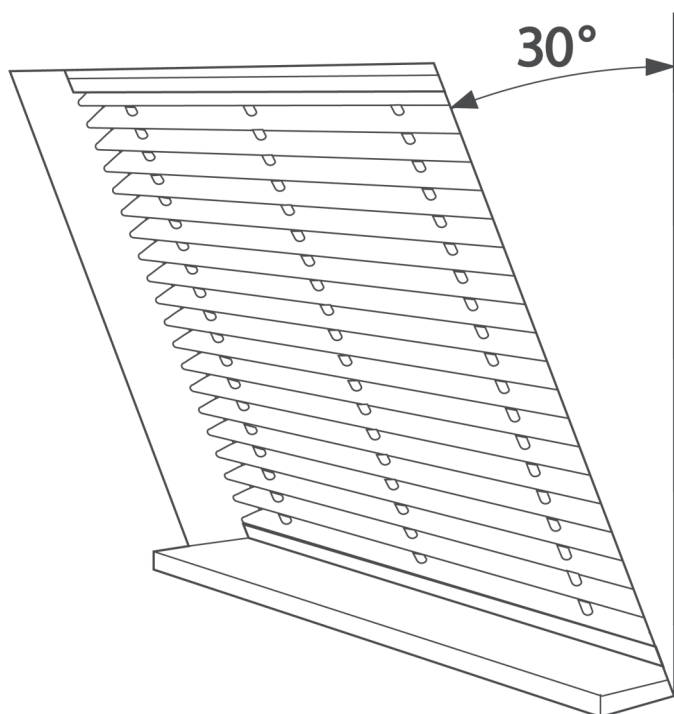
# TENDE VENEZIANE

## SCHEMI DEI SISTEMI MOTORIZZATI



# TENDE INCLINATE

15 | 25 MM



La misura massima garantita in larghezza si riduce a 120 cm. Il massimo grado di inclinazione rispetto alla verticale è di 30° (vedi disegno)



## Misura Finita

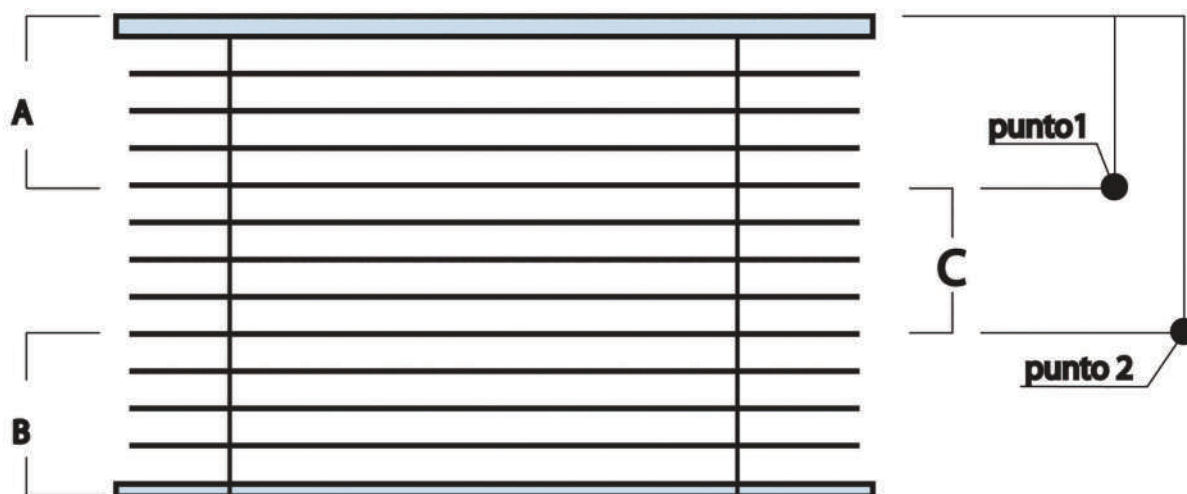
La tolleranza di lavorazione può essere  $\pm 2$  mm rispetto alla misura finale della tenda. Si consiglia di trasmettere ordini con misure finite.



L'azienda non si assume responsabilità per eventuali malfunzionamenti per tende le cui dimensioni ed inclinazioni sono superiori ai valori sopra indicati.

# TENDE VENEZIANE

## A BANDIERA 15 | 25 MM



Le quote delle VENEZIANE MULTICOLOR devono essere tassativamente trasmesse seguendo lo schema sopra indicato:

**Quota superiore A:** nella misura comprendere anche il profilo **SUPERIORE**

**Quota inferiore B:** nella misura comprendere anche il profilo **INFERIORE**

**Quota intermedia C:** comunicare la misura del **punto 1** e del **punto 2**



Indicare colore Cassonetto e Fondale. Indicare colore Corde.

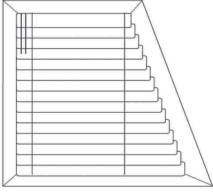
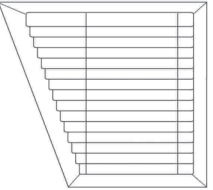
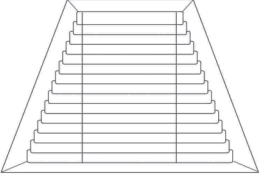
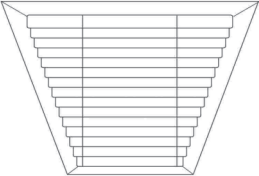
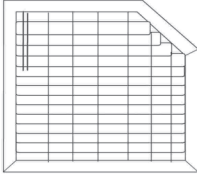
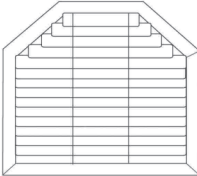
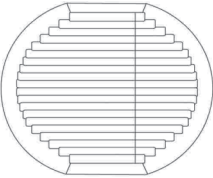
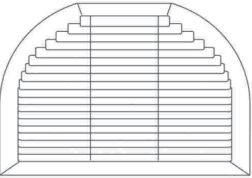
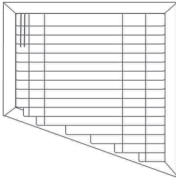
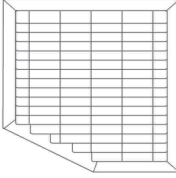
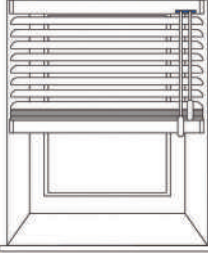
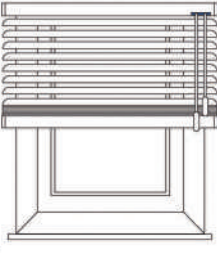
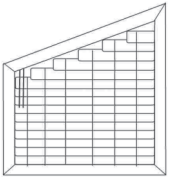
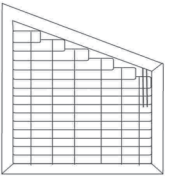


N.B.: Nelle Veneziane Multicolor non è possibile rispettare perfettamente le quote fornite in quanto la lamella è vincolata dal passo della scaletta in terilene ciò comporta una tolleranza pari a:

Veneziana 25 mm: **+/- 22 mm**

Veneziana 15 mm: **+/- 12 mm**

# TENDE VENEZIANE SAGOMATE 15 | 25 MM

## REALIZZABILI SOLO SENZA GUIDE

A TRAPEZIO RETTANGOLO	A TRAPEZIO ISOSCELE	A POLIGONO SPECIALE
<p>+ 200% maggiorazione</p> <p><b>A</b> </p> <p><b>B</b> </p>	<p>+ 200% maggiorazione</p> <p><b>C</b> </p> <p><b>D</b> </p>	<p>+ 150% maggiorazione</p> <p><b>E</b> </p> <p><b>F</b> </p>
<p>ROTONDA O AD ARCO</p>	<p>A POLIGONO</p>	<p>Per i modelli <b>C, F, G, H</b> è possibile solo l'orientamento</p>
<p>+ 300% maggiorazione</p> <p><b>G</b> </p> <p>Solo installazione a spallina</p> <p><b>H</b> </p> <p>Solo installazione a spallina</p>	<p>+ 200% maggiorazione</p> <p><b>L</b> </p> <p><b>M</b> </p> <p>* vedi nota</p>	<p>Per i modelli <b>N, O, P, Q</b>,  <b>1:</b> i comandi si possono collocare solo alla base del lato inclinato in corrispondenza della H minore.  <b>2:</b> Non garantiamo l'allineamento delle lamelle quando più veneziane vengono affiancate.  <b>3:</b> Misura massima realizzabile in larghezza: da verifiche  <b>4:</b> inclinazione 40°.  <b>5:</b> Misura minima 45 cm.</p> <p> </p> <p><b>Fig. 1</b> <b>Fig. 2</b></p>
<p>INCLINATE</p>		
<p>+ 300% maggiorazione</p> <p><b>N</b> </p> <p><b>O</b> </p> <p><b>P</b> </p> <p><b>Q</b> </p>		<p><b>MODELLI A, B, E:</b> La differenza massima tra base maggiore e base minore è di 14 cm.  <b>MODELLI E:</b> la misura minima è 40 cm.  <b>MODELLI C, D, F:</b> la differenza massima tra base maggiore e base minore è di 28 cm.  <b>MODELLI A, C:</b> se montate in una NICCHIA si possono solo orientare (fig. 1), se invece sono montate A SPALLINA (fig. 2) è possibile anche impacchettare. La misura minima in larghezza è di 25 cm., mentre la massima è di 200 cm.  Per i mod. <b>G</b> e <b>H</b> la larghezza max consentita è di 100 cm (solo montaggio fuori nicchia) e la minima è 25 cm.  <b>NB:</b> Prima di ordinare la tenda consigliamo di chiedere una consulenza tecnica sulla possibilità di realizzazione dei vari modelli.</p>

**i** \*Non garantiamo che le lamelle in fase di chiusura chiudono fino in fondo.

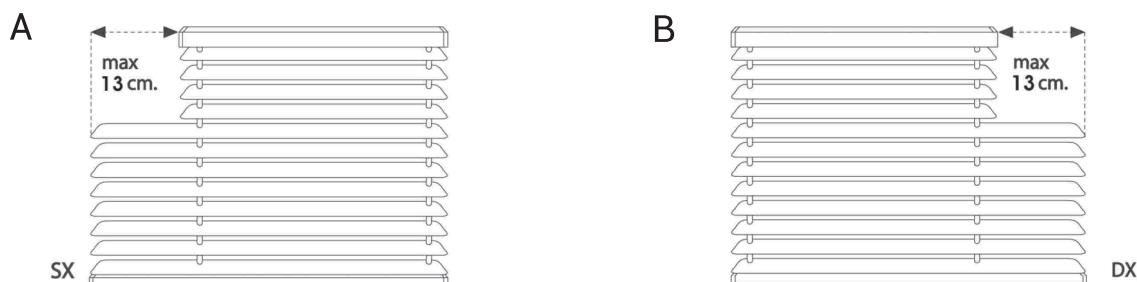


### Misura Finita

La tolleranza di lavorazione può essere  $\pm 2$  mm rispetto alla misura finale della tenda. Si consiglia di trasmettere ordini con misure finite.

# TENDE VENEZIANE A BANDIERA 15 | 25 MM REALIZZABILI SOLO SENZA GUIDE

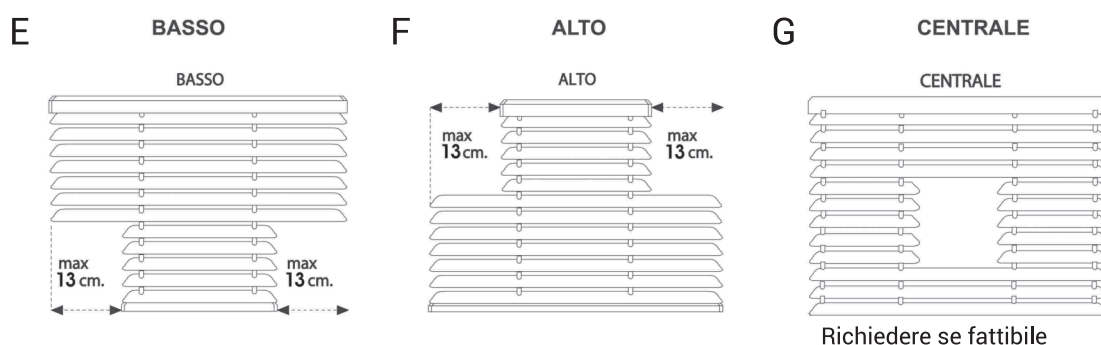
## CON SCALINO IN ALTO + 80% DI MAGGIORAZIONE



## CON SCALINO IN BASSO + 50% DI MAGGIORAZIONE



## CON SCALINI CENTRATI O FORO CENTRALE + 100% DI MAGGIORAZIONE



Si può realizzare uno scalino di massimo 13 cm sia per il mod. 15 che 25 di mm.

**MODELLI A-B-F:** essendo la parte inferiore della veneziana più grande di quella superiore, l'impacchettamento si fermerà all'altezza dello scalino.

**MODELLI A-B:** entrambi i comandi a richiesta potranno essere installati da parte dello scalino solo se esso sarà inferiore a 17 cm.

**MODELLI F:** se gli scalini sono entrambi di 13 cm la veneziana si potrà realizzare solo con comandi normali o invertiti.

**MODELLI G:** questa tipologia di tenda può essere solo orientata.

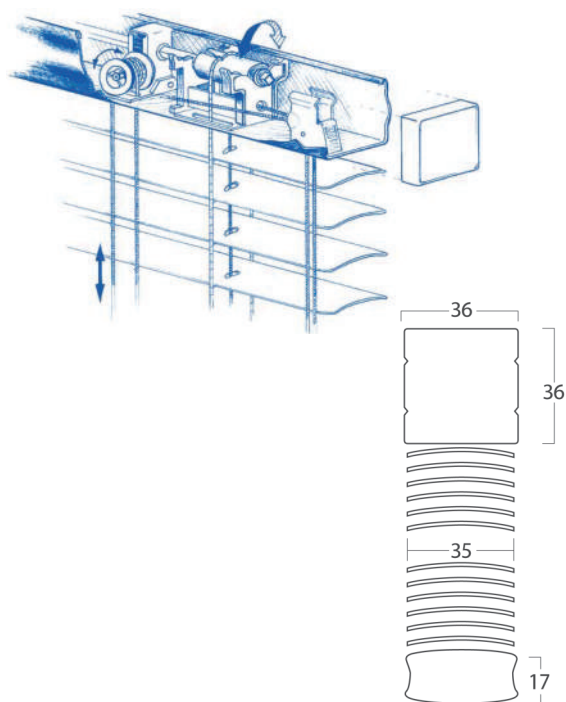


### Misura Finita

La tolleranza di lavorazione può essere  $\pm 2$  mm rispetto alla misura finale della tenda. Si consiglia di trasmettere ordini con misure finite.

# TENDE VENEZIANE

## 35 MM



### INGOMBRI E DIMENSIONI

Tenda alla Veneziana tradizionale con lamelle da 35 mm., azionabile tramite doppio comando (corda di sollevamento bloccata nel fondale e corda di orientamento) è realizzata con profili in acciaio e scaletta in terilene. Tende consigliate per applicazioni interne.



Se non specificato nell'ordine, le veneziane 35 mm saranno realizzate con lamella appoggiata. Per lamella infilata nel terilene fare specifica richiesta sull'ordine con maggiorazione.

#### INGOMBRO TENDA IMPACCHETTATA CON LAMELLE DA 35 MM

misure espresse in cm

	50	100	150	200	230	300
H. TENDA FINITA						
INGOMBRO	7	8	9	10	11,2	12,4

#### TABELLA MISURE REALIZZABILI

Larghezza massima 300 cm REALIZZABILE NON GARANTITA 280 cm GARANTITA	Altezza massima 400 cm REALIZZABILE NON GARANTITA 350 cm GARANTITA	Quadratura massima 4,00 mq	Larghezza minima 35cm	Larghezza da 11.5 a 18 cm Non realizzabile
Larghezza da 21 a 31 cm NON REALIZZABILE	Larghezza superiore a 31 cm NON REALIZZABILE	Larghezza da 35 a 40 cm REALIZZABILE CON COMANDO NORMALE	Larghezza superiore a 40 cm REALIZZABILE CON COMANDO NORMALE O DX/SX	



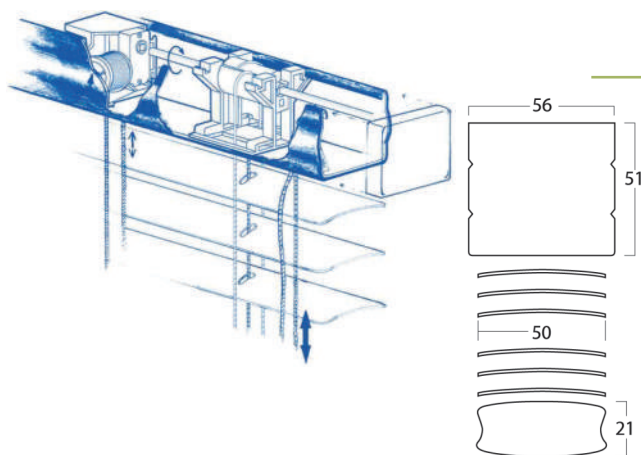
#### Misura Finita

La tolleranza di lavorazione può essere  $\pm 2$  mm rispetto alla misura finale della tenda. Si consiglia di trasmettere ordini con misure finite.

# TENDE VENEZIANE

## 50 MM

### INGOMBRI E DIMENSIONI



Tenda alla Veneziana con lamelle da 50 mm. Azionabile tramite doppio comando (corda di sollevamento bloccata nel fondale e corda di orientamento).

**Realizzazione base:**

profili in acciaio e scaletta in pvc e comandi standard; lamella appoggiata; fornite senza guide.

**Personalizzazioni:** scaletta in terilene e lamella infilata nel terilene (con maggiorazione).



**Misura Finita**

La tolleranza di lavorazione può essere  $\pm 2$  mm rispetto alla misura finale della tenda. Si consiglia di trasmettere ordini con misure finite.

**INGOMBRO TENDA IMPACCHETTATA MODELLO 50 MM CON TERILENE** misure espresse in cm

H. TENDA FINITA	50	100	150	200	250	230
<b>INGOMBRO</b>	10	12	14	16	18	20

**INGOMBRO TENDA IMPACCHETTATA MODELLO 50 MM CON NASTRO IN PVC** misure espresse in cm

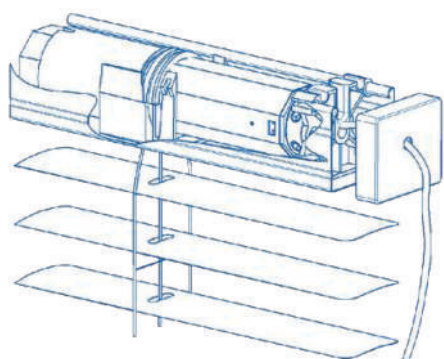
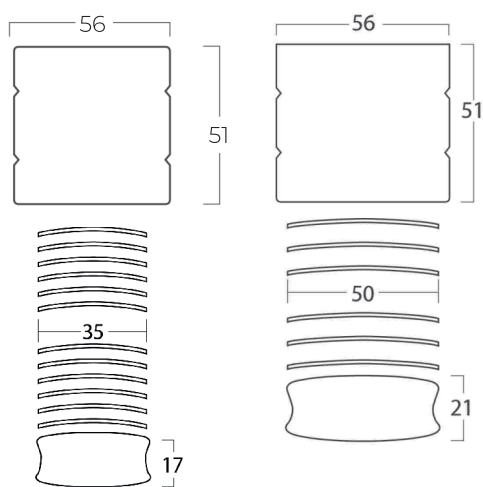
H. TENDA FINITA	50	100	150	200	250	230
<b>INGOMBRO</b>	10	12	14	17,8	20,5	24,2

**TABELLA MISURE REALIZZABILI**

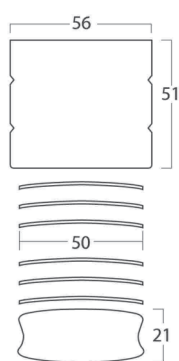
<p>Larghezza massima</p> <p>380 cm REALIZZABILE NON GARANTITA</p> <p>300 cm GARANTITA</p>	<p>Altezza massima</p> <p>50 mm con TIRILENE</p> <p>450 cm REALIZZABILE NON GARANTITA 400 cm GARANTITA</p> <p>50 mm con NASTRO PVC</p> <p>350 cm REALIZZABILE NON GARANTITA 300 cm GARANTITA</p>	<p>Quadratura massima</p> <p>8,00 mq</p>	<p>Larghezza minima</p> <p>46 cm</p>	<p>Larghezza da 11,5 a 18 cm</p> <p>Non realizzabile</p>
<p>Larghezza da 21 a 33 cm</p> <p>NON REALIZZABILE</p>	<p>Larghezza superiore a 33 cm</p> <p>NON REALIZZABILE</p>	<p>Larghezza da 46 a 52 cm</p> <p>REALIZZABILE CON COMANDO NORMALE</p>	<p>Larghezza superiore a 52 cm</p> <p>REALIZZABILE CON COMANDO NORMALE O DX/SX</p>	

# TENDE VENEZIANE

## MOTORIZZATE /



DETTAGLIO **MOTORIZZATA**



### INGOMBRI E DIMENSIONI

Tenda alla Veneziana disponibile con lamelle da 50 mm e 35 mm, con cassonetto 50x56 (come dettaglio mostrato a sinistra), sistema di orientamento e sollevamento motorizzato a 220 Volt.

Il motore è inserito all'interno del cassonetto ed è azionabile tramite pulsante esterno oppure tramite radiocomando.

Questa tenda è realizzata solo con scaletta in terilene.

**Il motore fornito è da 220 Volt (non necessita di alimentatore).**



Specificare al momento dell'ordine il lato dove andrà posizionato il motore. Se non specificato verrà posizionato sul lato destro.



### Misura Finita

La tolleranza di lavorazione può essere  $\pm 2$  mm rispetto alla misura finale della tenda. Si consiglia di trasmettere ordini con misure finite.

**INGOMBRI E DIMENSIONI 50 MM** - dimensioni massime consentite per lamelle da 50 mm

**misure espresse in cm**

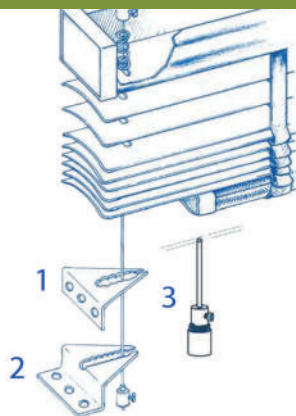
	LARGHEZZA	ALTEZZA
<b>MINIME</b>	60	/
<b>MASSIME</b>	400	450

# FORNITURE IN DOTAZIONE

## TENDE VENEZIANE 35/50 MM

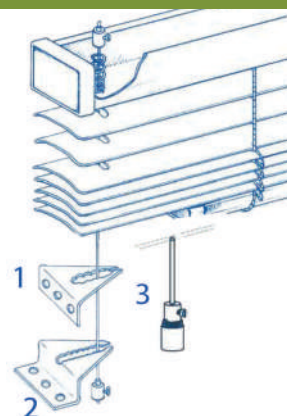
### TIPI DI GUIDATURA

Per modello 50 mm



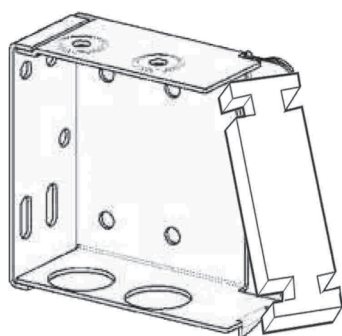
- 1) Base guida a "L"
- 2) Base guida a "Z"
- 3) Morsettone

Per modello 35 mm

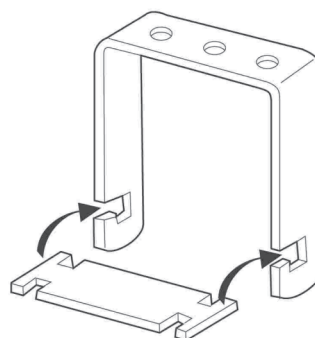


- 1) Base guida a "L"
- 2) Base guida a "Z"
- 3) Morsettone

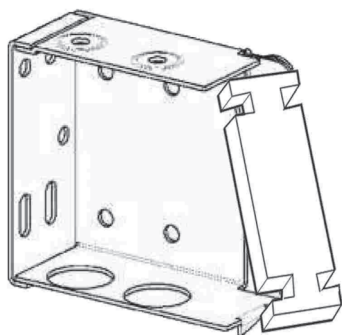
### TIPI DI ATTACCO



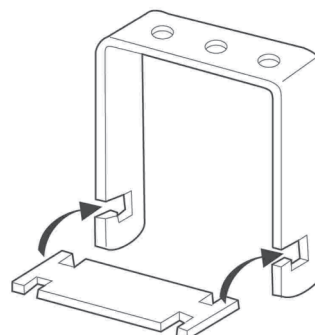
Scatola per 50 mm  
con piastrina



Cavallotto zincato  
con piastrina 50 mm



Scatola per 35 mm  
(zincata)



Cavallotto molletta  
con piastrina 35 mm  
(zincato)

#### ► VENEZIANE 35 MM

LARGHEZZA IN CM	N. ATTACCHI
fino a 160 cm	2
da 160,1 a 210 cm	3
da 210,1 a 350 cm	4

#### ► VENEZIANE 50 MM

LARGHEZZA IN CM	N. ATTACCHI
fino a 190 cm	2
da 190,1 a 240 cm	3
da 240,1 a 400 cm	4



#### Misura Finita

La tolleranza di lavorazione può essere  $\pm 2$  mm rispetto alla misura finale della tenda. Si consiglia di trasmettere ordini con misure finite.

# ABBINAMENTI







## VENEZIANE DA 50 MM









Lamella	Corda	Nastro PVC	Fermanastro	Terilene	Tappi profili
1 Bianco	1	1	zincato	1	neutri
2 Avorio	21	2	zincato	2	neutri
3 Guscio d'uovo	21	21	zincato	21	neutri
4 Giallo	4	4	zincato	4	neutri
5 Celeste	5	5	zincato	5	neutri
6 Celeste past.	5	5	zincato	5	neutri
8 Verde	8	8	zincato	8	neutri
9 Verde past.	8	8	zincato	8	neutri
10 Verde scuro	10	10	zincato	10	neutri
11 Caffelatte	11	11	zincato	11	neutri
12 Terra cotta	16	12	zincato	16	neutri
13 Grigio	13	13	zincato	13	neutri
14 Alluminio	13	13	zincato	13	neutri
15 Nero	15	15	zincato	15	neutri
16 Rosso vivo	16	16	zincato	16	neutri
17 Blu scuro	17	17	zincato	17	neutri
19 Verde pino	19	19	zincato	19	neutri
21 Ostrica	21	21	zincato	21	neutri
22 Daino	22	22	zincato	22	neutri
23 Legno	23	23	zincato	23	neutri
25 Testa di moro	25	25	zincato	25	neutri
28 Alabastro	21	21	zincato	21	neutri
41 Noce	25	41	zincato	41	neutri
14 Microforato	13	13	zincato	14	neutri
1 Microforato	1	1	zincato	1	neutri

## VENEZIANE DA 35 MM

	Corda	Nastro PVC	Fermanastro	Terilene	Tappi profili
1 Bianco	1	---	zincato	1	neutri
2 Avorio	21	---	zincato	21	neutri
3 Guscio d'uovo	21	---	zincato	21	neutri
4 Giallo	4	---	zincato	4	neutri
5 Celeste	5	---	zincato	5	neutri
8 Verde	8	---	zincato	8	neutri
10 Verde scuro	10	---	zincato	10	neutri
11 Caffelatte	11	---	zincato	11	neutri
12 Terracotta	16	---	zincato	16	neutri
13 Grigio	13	---	zincato	13	neutri
14 Alluminio	13	---	zincato	13	neutri
15 Nero	15	---	zincato	15	neutri
16 Rosso vivo	16	---	zincato	16	neutri
17 Blu scuro	17	---	zincato	17	neutri
19 Verde pino	19	---	zincato	19	neutri
21 Ostrica	21	---	zincato	21	neutri
22 Daino	21	---	zincato	22	neutri
23 Legno	23	---	zincato	23	neutri
25 Testa di moro	25	---	zincato	25	neutri
28 Alabastro	21	---	zincato	21	neutri
41 Noce	41	---	zincato	25	neutri

# TIPI DI SCALETTE

VENEZIANE DA 50 MM			
LARGHEZZA MM	N. SCALETTE	N. CORDE	DISPOSIZIONE
da 460 a 479 mm	2	2	
da 480 a 569 mm	2	2	
da 570 a 1249 mm	2	2	
da 1250 a 2009 mm	3	2	
da 2010 a 2609 mm	4	2	
da 2610 a 3309 mm	5	2	

VENEZIANE DA 35 MM			
LARGHEZZA MM	N. SCALETTE	N. CORDE	DISPOSIZIONE
da 350 a 399 mm	2	2	
da 400 a 499 mm	2	2	
da 500 a 899 mm	2	2	
da 900 a 1399 mm	3	2	
da 1400 a 1799 mm	4	2	
da 1800 a 2199 mm	5	4	
da 2200 a 2499 mm	6	4	
da 2500 a 3000 mm	6	4	

OLTRE 3600 MM DI LARGHEZZA			
	N. SCALETTE	N. CORDE	DISPOSIZIONE
da 3610 a 3800 mm	5	4	