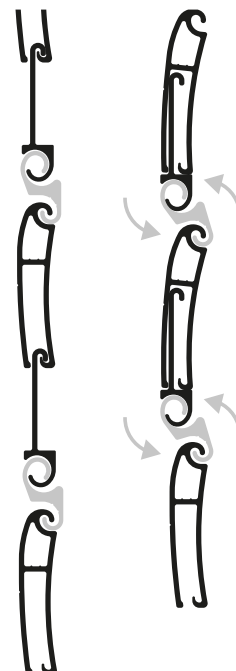


# ARGO

AVVOLGIBILE AUTOBLOCCANTE DI SICUREZZA IN ALLUMINIO ESTRUSO



+ sicurezza



Fa parte della linea Sicurezza



## ARGO

ARGO è una vera e propria tapparella di sicurezza che si distingue per le sue caratteristiche tecniche, la concezione ed il design. Mostra, infatti, la presenza di più profili in estruso che uniti all'aggancio detto ad "S" permettono l'attivazione del sistema auto-bloccante, in grado di proteggere dalle intrusioni e dai tentativi di sollevamento dall'esterno. Parzialmente chiuso, il sistema bloccante, grazie alla struttura microforata, rende possibile l'aerazione e l'illuminazione impedendo l'accesso a zanzare ed insetti.

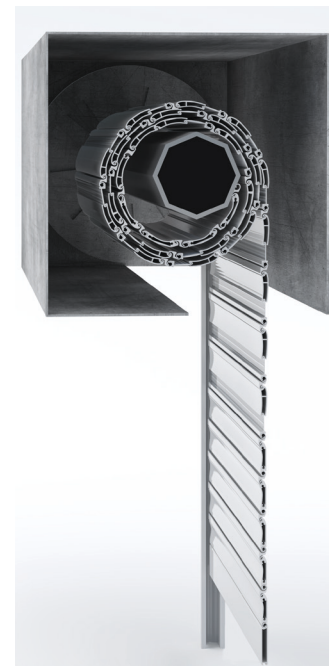
**ARGO HA OTTENUTO LA CERTIFICAZIONE DI RESISTENZA IN CLASSE 4 PER LE PROVE ANTIEFFRAZIONE UNI EN 1630**

Articolo	Tipologia	Specifiche tecniche	Um
ARGO	Telo finito	in alluminio estruso	mq

N.B. Minimo fatturabile per telo finito: 1.50 mq

# CARATTERISTICHE TECNICHE

+ luminosità	+ ventilazione	- insetti	+ facilità installazione
+ qualità certificata	+ privacy	+ visibilità	+ sicurezza

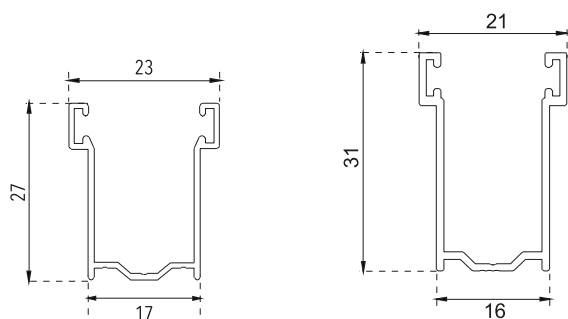


## DIAMETRO DI ARROTOLAMENTO ► RULLO DA Ø 60

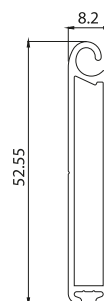
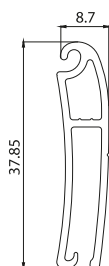
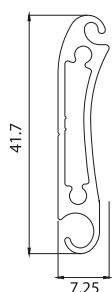
h 1000 Ø 150	h 1400 Ø 180	h 2000 Ø 220	h 2600 Ø 2250
h 1200 Ø 170	h 1700 Ø 190	h 2300 Ø 215	h 3000 Ø 230

Larghezza massima consigliata	Altezza massima consigliata	Misura lamelle chiuse	Misura lamelle estese	Superficie microforata per mq	Peso telo/mq
2750 mm	3000 mm	49 mm	71,5 mm	0.078 mq	12 Kg

## GUIDE E TERMINALI



<b>ART. GE2817</b>	<b>ART. 4</b>	<b>N.B. con guarnizione 50x3</b>
Guida in alluminio ● 27x17 mm	Guida in alluminio 4 ● 31x16 mm	



<b>STECCA CHIUSA</b>	<b>STECCA APERTA</b>	<b>GANCIO A S</b>	<b>TERMINALE</b>	<b>PROFILO FORATO</b>
----------------------	----------------------	-------------------	------------------	-----------------------

//////  
N.B. Tabella colori a pag. 60