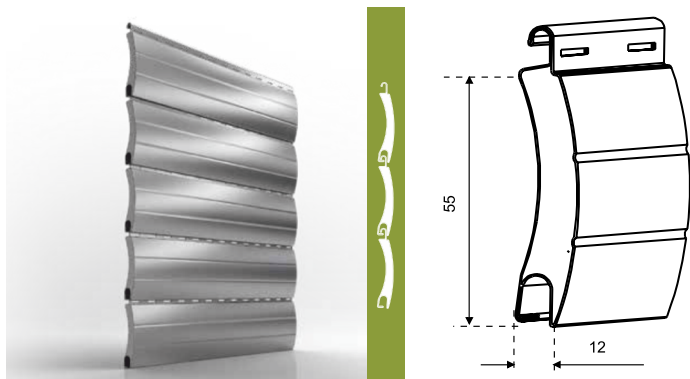


AVVOLGIBILI

IN ACCIAIO COIBENTATO MIGNON



Misura nominale
12x55 mm

Barre per 1 m di altezza
n°18

* NOTA: Vedi tabella Classificazione della resistenza al carico del vento a pag. 64



La schiuma poliuretana ecologia ad alta stabilità e lunga durata, senza alcuna manutenzione.



CARATTERISTICHE TECNICHE

DIAMETRO DI ARROTOLAMENTO ► RULLO DA Ø 60

h 1000 Ø 150	h 1500 Ø 182	h 1900 Ø 195	h 2600 Ø 227
h 1200 Ø 165	h 1600 Ø 185	h 2000 Ø 202	h 2800 Ø 230
h 1300 Ø 172	h 1700 Ø 190	h 2200 Ø 207	h 3000 Ø 240
h 1400 Ø 175	h 1800 Ø 195	h 2400 Ø 215	h 3300 Ø 250

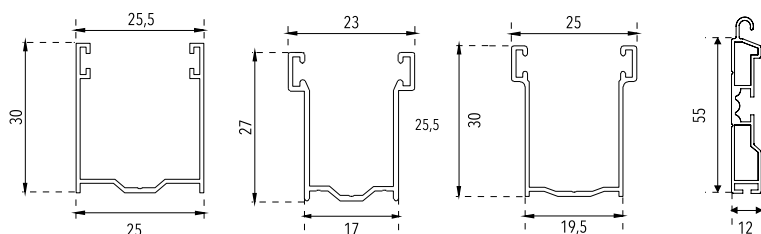
MD/HD TEST

RESISTENZA AL VENTO

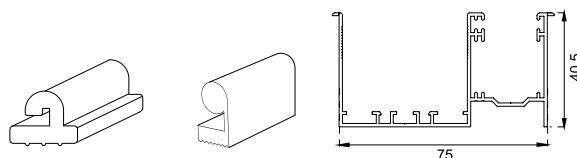
TRASMITTANZA TERMICA

MD] Articolo	Tipologia	Specifiche tecniche	Um
ACC	Telo	in acciaio coibentato a Media Densità con terminale in PVC	mq
ACC CT	Telo	in acciaio coibentato a Media Densità con terminale in Alluminio	mq
HD] Articolo	Tipologia	Specifiche tecniche	Um
ACC HD	Telo	in acciaio coibentato a Alta Densità con terminale in PVC	mq
ACC HDCT	Telo	in acciaio coibentato a Alta Densità con terminale in Alluminio	mq

GUIDE E TERMINALI



GUIDE AD INCASSO PER ZANZARIERE



ART. GE3025	ART. GE2817	ART. GE3019	ART. TER	ART. TERPVCDOU	ART. TERPVCRIG	ART. ZKIT75
Guida in alluminio	Guida in alluminio	Guida in alluminio	Term. in alluminio TER	Terminale in PVC	Terminale in PVC	Profilo pred. con guida
30x25 mm	28x17 mm	30x19.5 mm	55x12 mm			40.5x75 mm