

AVVOLGIBILI A STECCHE ORIENTABILI SENZA MECCANISMO DI ROTAZIONE

CARATTERISTICHE TECNICHE



-  + luminosità
-  + riciclo aria
-  + privacy
-  + schermatura solare
-  + visibilità
-  + qualità certificata

Sintesi tra avvolgibile e persiana, offre solo il meglio di questi due prodotti. Spesso usando l'avvolgibile ci si trova di fronte a scelte del tipo: sollevare il telo per arieggiare o abbassarlo per ripararsi dai raggi solari e dalle intrusioni. In una soluzione unica, Orienta consente di arieggiare, illuminare e proteggere dal sole, per il massimo del comfort. Il suo funzionamento non richiede meccanismi all'interno delle guide, pertanto è possibile installarla come un normale avvolgibile su nuove costruzioni o sostituirla alle esistenti. Non necessita di manutenzione, garantisce un funzionamento costante nel tempo. La movimentazione del telo è **motorizzata**. Sono disponibili sul mercato motori con radiocomando con tre finecorsa. In questo modo è possibile memorizzare le posizioni di telo avvolto, telo chiuso e telo orientato. È consigliato l'utilizzo di motori a basso numero di giri; preferibilmente 12-15 giri/min.

DIAMETRO DI ARROTOLAMENTO ► RULLO DA Ø 70*

Obbligatorio per larghezza architettonica oltre i 2000 mm.



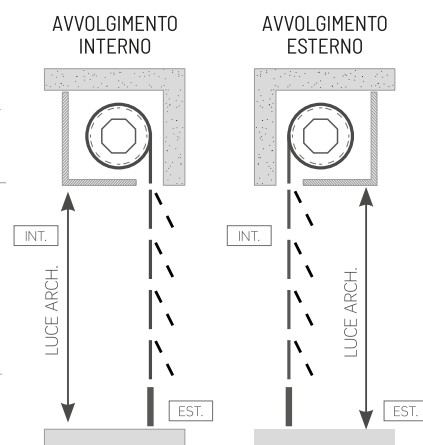
* Se si utilizza il rullo da 60 mm, occorre sottrarre 10 mm dai valori del diametro di avvolgimento sotto riportati.

AVVOLGIMENTO INTERNO

H Luce architettonica (mm)	800	1000	1200	1400	1600	1800	2000	2200	2400	2500	2800	3000
Diametro di avvolgimento (mm)	150	155	170	185	195	200	215	225	230	240	250	255

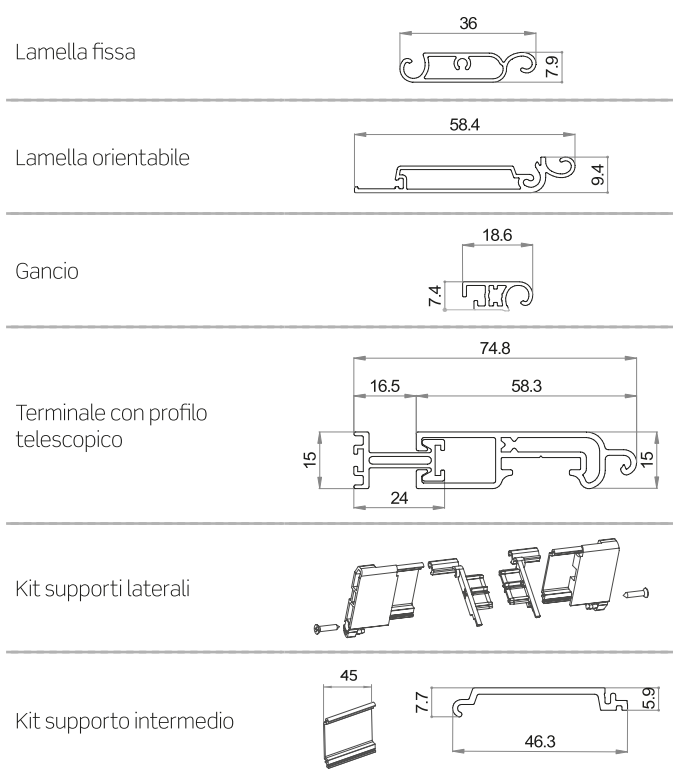
AVVOLGIMENTO ESTERNO

H Luce architettonica (mm)	800	1000	1200	1400	1600	1800	2000	2200	2400	2500	2800	3000
Diametro di avvolgimento (mm)	185	190	195	205	210	220	230	240	250	260	270	280

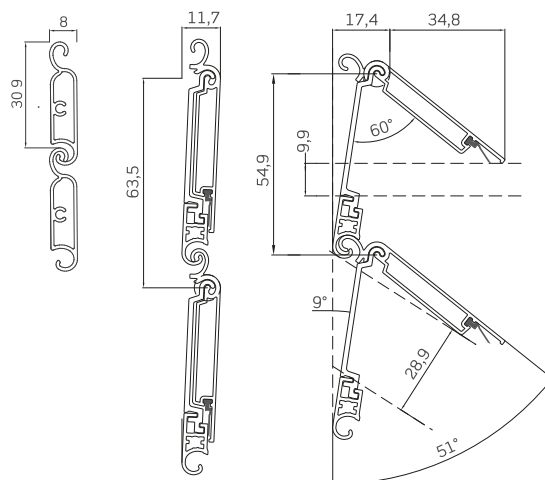


I valori di diametro riportati nelle tabelle si riferiscono ai teli. È assolutamente necessario aggiungere almeno 3 cm di tolleranza all'interno del cassonetto.

SEZIONE TECNICHE



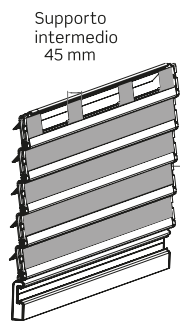
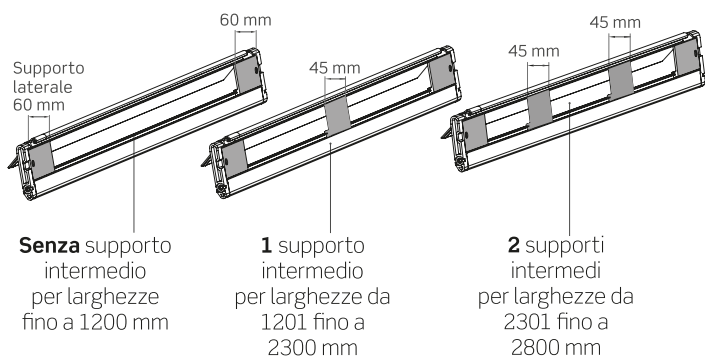
Sezione Verticale



SUPPORTI INTERMEDI

In base alla larghezza del telo saranno impiegati dei supporti di rinforzo intermedi:

Vista interna



Quando la larghezza del telo eccede i 2801 mm e fino a 3300 mm, le 4 lamelle orientabili poste a ridosso del terminale, vengono fornite con un rinforzo di larghezza pari a quella del telo, di conseguenza le quattro lamelle diventano cieche.

CARATTERISTICHE TECNICHE

Peso approssimativo telo chiuso	9 kg/mq
N° di lamelle per metro di altezza	18
Interasse lamella-lamella, telo in posizione frangisole	54.9 mm
Interasse lamella-lamella, telo chiuso	63.5 mm

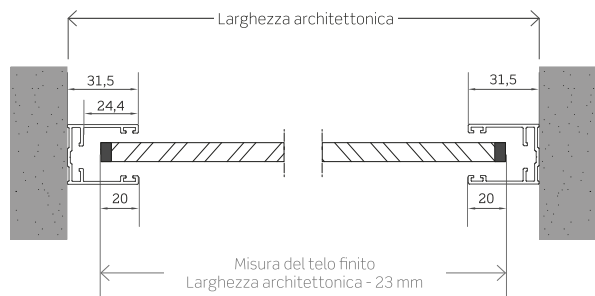
Larghezza minima/massima telo finito	da 600* mm a 3300 mm
Altezza minima/massima luce arch.	da 800 mm a 3000 mm
Mq massimi	9,9 mq



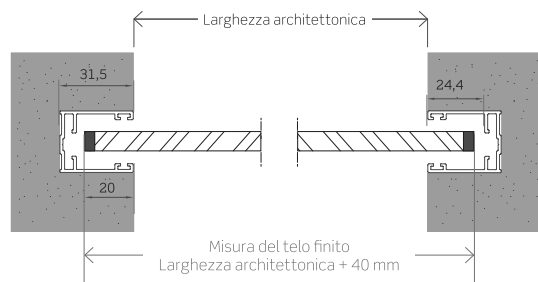
*Per larghezze e/o altezze inferiori, contattare l'azienda.
NB: La parte superiore della tapparella è composta da 5 lamelle fisse, al fine di ottimizzare l'avvolgimento.

SEZIONE TECNICHE

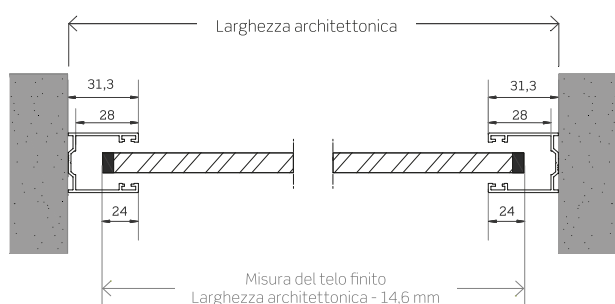
AT50019 - Installazione in luce



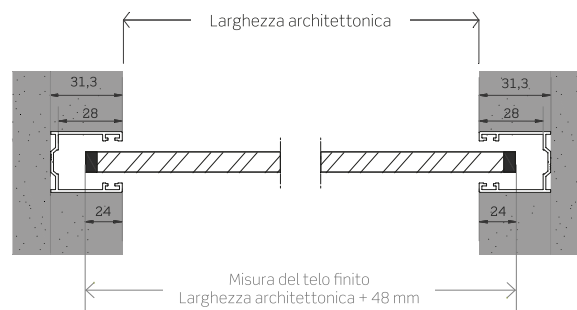
AT50019 - Installazione ad incasso



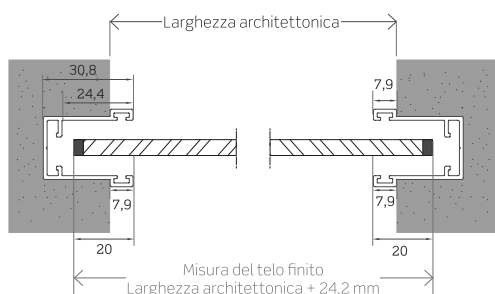
AT50035 - Installazione in luce



AT50035 - Installazione ad incasso

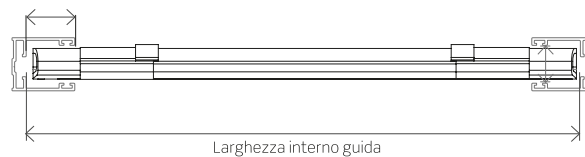


AT50010 - Installazione ad incasso



Profondità guida
24 mm MIN | 30 mm MAX

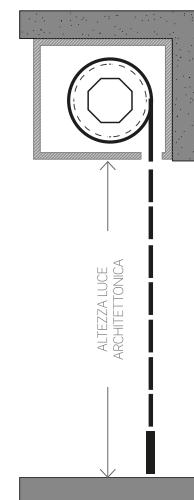
Larghezza utile
18/19 mm



La larghezza del telo finito si ottiene sottraendo da 8 a 10 mm alla misura utile dell'interno guida (**riferito esclusivamente alle guide presenti in questo catalogo**).

CONVERSIONE TRA LUCE ARCHITETTONICA E ALTEZZA TELO FINITO MM

H LUCE	H TELO FINITO	H LUCE	H TELO FINITO	H LUCE	H TELO FINITO
800	989	1550	1878	2300	2704
850	1053	1600	1942	2350	2767
900	1116	1650	2005	2400	2831
950	1180	1700	2005	2450	2894
1000	1243	1750	2069	2500	2958
1050	1307	1800	2132	2550	3021
1100	1370	1850	2196	2600	3085
1150	1370	1900	2259	2650	3148
1200	1434	1950	2323	2700	3212
1250	1497	2000	2386	2750	3275
1300	1561	2050	2450	2800	3275
1350	1624	2100	2513	2850	3339
1400	1688	2150	2577	2900	3402
1450	1751	2200	2640	2950	3466
1500	1815	2250	2640	3000	3529



COLORI DISPONIBILI

RAL SOFT	BIANCO 9010 SOFT	
	AVORIO 1013 SOFT	
	GRIGIO 7035 SOFT	
	GRIGIO 9006 SOFT	
	GRIGIO 7016 SOFT	
	VERDE 6005 SOFT	
	MARRONE 8017 SOFT	
RAFFAELLO	GRIGIO RAFFAELLO	
LEGNO	BIANCO VENATO	
	DOUGLAS	
	CILIEGIO	
	NOCE CHIARO	
	NOCE MEDIO	
	NOCE SCURO	
	ROVERE	
	GOLDEN OAK	
	NUSSBAUM	
	VERDE VENATO	

COLORI TELO FUORI GAMMA

(Maggiorazioni rispetto al listino RAL base):

Mq	Ral	Raffaello	Legno
Fino a 2 mq	60%	70%	90%
Da 2,01 fino a 6 mq	50%	60%	80%
Da 6,01 fino a 10 mq	40%	50%	70%
Da 10,01 fino a 20 mq	30%	40%	60%
Oltre 20 mq	20%	30%	50%

NOTE

La fatturazione per metri quadri si intende a lamelle chiuse. I riferimenti dei colori riportati in questo documento potrebbero risultare alterati nella riproduzione e stampa. Sono fatti salvi errori e/o omissioni di carattere tipografico. N.B. Le tinte RAL sono fornite esclusivamente in finitura soft (ruvida) e non liscia, in quanto sono meno esposte a fenomeni quali graffi ed imperfezioni in generale dovuti alla movimentazione dei teli.

In caso di ordini con tinte RAL fuori cartella, utilizzeremo in ogni caso le versioni ruvide della tinta prescelta. Per eventuali richieste di tinte in versione liscia delle tinte RAL, sarà necessario sottoscrivere preventivamente una dichiarazione liberatoria, che esonererà la nostra azienda da ogni qualsivoglia responsabilità immediata e futura per eventuali difetti che si possano presentare sia alla consegna che dopo l'installazione e l'utilizzo.

DICHIARAZIONE DI PRESTAZIONE

Codice di identificazione del prodotto	ORIENTA 2.0
Descrizione del prodotto	Avvolgibile a lamelle orientabili senza meccanismo di rotazione.
Uso previsto	Protezione solare esterna secondo la norma UNI EN 13659: 2015. Avvolgibile per uso esterno senza caratteristiche di reazione al fuoco e tenuta ai fumi.

Sistema di VVCP	Il sistema applicabile di valutazione e di verifica della costanza della prestazione (Vvcp) del prodotto da costruzione è il 4.
-----------------	---

Prestazioni dichiarate			
Classe di resistenza al vento UNI EN 13659:2013	Dimensioni luce architettonica		Prestazione
	Larghezza fino a (mm)	Altezza (mm)	
	2000	2500	6
	2500	2000	6
	3000	2400	4

Valori di trasmittanza termica

ORIENTA CON LAMELLE IN POSIZIONE DI OSCURAMENTO				
Colore	BIANCO	PASTELLO	SCURO	NERO
gTot	0,026	0,044	0,062	0,079
Classificazione UNI EN 14501:2006	4	4	4	4

ORIENTA CON LAMELLE IN POSIZIONE FRANGISOLE				
Colore	BIANCO	PASTELLO	SCURO	NERO
gTot	0,102	0,098	0,094	0,090
Classificazione UNI EN 14501:2006	3	4	4	4

Resistenza termica aggiuntiva ΔR : 0,110 (m²K/W)

Fattore solare totale gTot

Il vetro utilizzato nel calcolo, corrisponde al vetro tipo "C" (Vetro doppio chiaro basso emissivo 4+16+4 con argon, Ug=1.2 W/m² °Kg=0.59) secondo la EN 13363-1:2008.

I parametri di orientamento considerati sono quelli riportati nelle norme di riferimento: posizione chiusa con lamelle a 90° rispetto all'orizzontale, posizione aperta con lamella a 45° rispetto all'orizzontale.