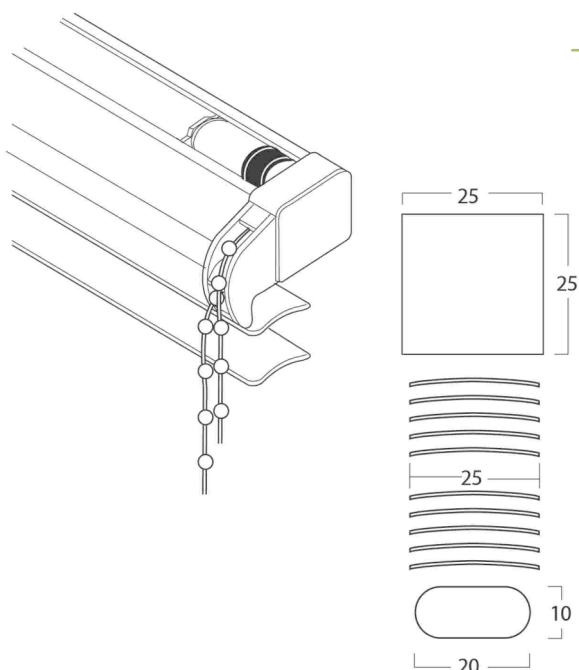


TENDE VENEZIANE

MONOCOMANDO A CATENELLA 25 MM

INGOMBRI E DIMENSIONI



Tenda alla Veneziana con cassonetto 25x25 e spiaggia aperto a "C" 20x10, con lamelle 25 mm. È dotata di sistema di orientamento e sollevamento azionabile tramite monocomando a catena trasparente di serie.



Misure

Dato che le catenelle sono degli anelli chiusi non è possibile fare misure diverse da quelle riportate in tabella.

INGOMBRO TENDA IMPACCHETTATA CON LAMELLE DA 15 MM		misure espresse in cm					
H. TENDA FINITA	50	100	150	200	230	260	300
INGOMBRO	5	7	8	9	9,5	10	12

TABELLA MISURE REALIZZABILI							
Larghezza massima	Altezza massima	Quadratura massima	Larghezza minima	Larghezza da 11,5 a 18 cm	Larghezza da 18 a 21 cm	Larghezza da 21 a 33 cm	Larghezza superiore a 33 cm
260 cm	300 cm	4,00 mq	45 cm	Non realizzabile	Non realizzabile	Non realizzabile	Non realizzabile

ALTEZZA TENDA	ALTEZZA ASTA	2 ALTEZZA CORDA
fino a 80 cm	50 cm	nel fondale
da 80,1 a 125 cm	75 cm	nel fondale
da 125,1 a 190 cm	100 cm	nel fondale
da 190,1 a 250 cm	150 cm	nel fondale
da 250,1 a 300 cm	200 cm	nel fondale

ALTEZZA COMANDO