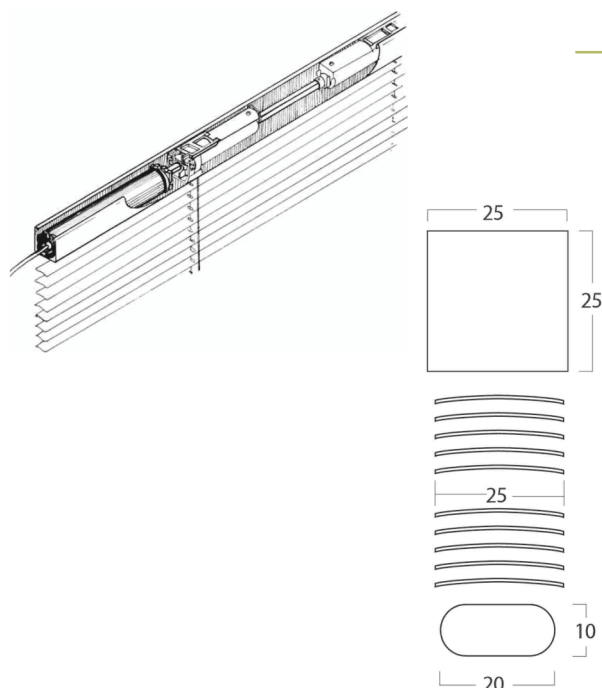


# TENDE VENEZIANE

## MOTORIZZATE 25 MM

### INGOMBRI E DIMENSIONI



Tenda alla Veneziana disponibile con cassonetto 25x25 e spiaggiatore aperto a "C" 20x10, lamelle da 25 mm. Dotata di sistema di orientamento e sollevamento motorizzato 24 Volt e finecorsa telecomando meccanico, azionabile tramite pulsante esterno oppure tramite telecomando con la possibilità di movimentare più tende collegate tra loro.



Specificare al momento dell'ordine il lato dove andrà posizionato il motore. Se non specificato verrà posizionato sul

#### INGOMBRO TENDA IMPACCHETTATA CON LAMELLE DA 15 MM

misure espresse in cm

	50	100	150	200	230	260	300
H. TENDA FINITA							
INGOMBRO	5	7	8	9	9,5	10	12

#### TABELLA MISURE REALIZZABILI

Larghezza massima	Altezza massima	Quadratura massima	Larghezza minima	Larghezza da 11,5 a 18 cm	Larghezza da 18 a 21 cm	Larghezza da 21 a 33 cm	Larghezza superiore a 33 cm
260 cm	300 cm	4,00 mq	60 cm	Non realizzabile	Non realizzabile	Non realizzabile	Non realizzabile