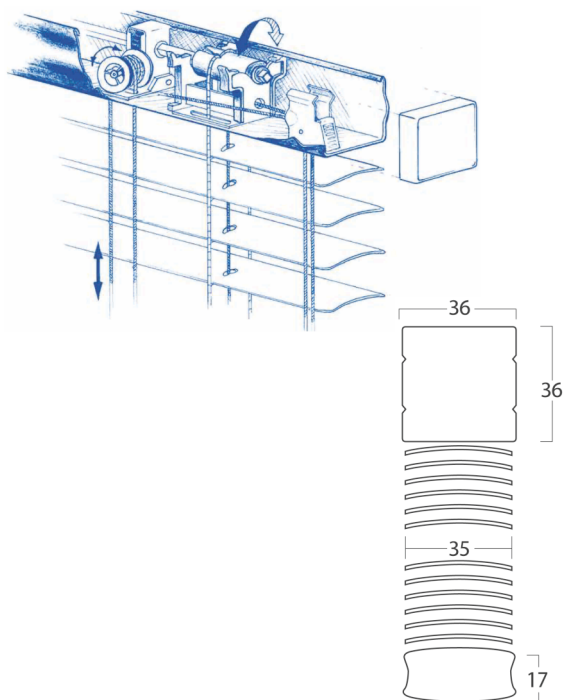


TENDE VENEZIANE

35 MM



INGOMBRI E DIMENSIONI

Tenda alla Veneziana tradizionale con lamelle da 35 mm., azionabile tramite doppio comando (corda di sollevamento bloccata nel fondale e corda di orientamento) è realizzata con profili in acciaio e scaletta in terilene. Tende consigliate per applicazioni interne.



Se non specificato nell'ordine, le veneziane 35 mm saranno realizzate con lamella appoggiata.
Per lamella infilata nel terilene fare

INGOMBRO TENDA IMPACCHETTATA CON LAMELLE DA 35 MM

misure espresse in cm

	50	100	150	200	230	300
H. TENDA FINITA						
INGOMBRO	7	8	9	10	11,2	12,4

TABELLA MISURE REALIZZABILI

Larghezza massima 300 cm REALIZZABILE NON GARANTITA 280 cm GARANTITA	Altezza massima 400 cm REALIZZABILE NON GARANTITA 350 cm GARANTITA	Quadratura massima 4,00 mq	Larghezza minima 35cm	Larghezza da 11.5 a 18 cm Non realizzabile
Larghezza da 21 a 31 cm NON REALIZZABILE	Larghezza superiore a 31 cm NON REALIZZABILE	Larghezza da 35 a 40 cm REALIZZABILE CON COMANDO NORMALE	Larghezza superiore a 40 cm REALIZZABILE CON COMANDO NORMALE O DX/SX	



Misura Finita

La tolleranza di lavorazione può essere ± 2 mm rispetto alla misura finale della tenda. Si consiglia di trasmettere ordini con misure finite.