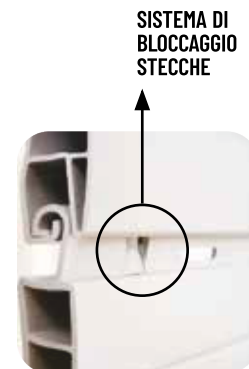
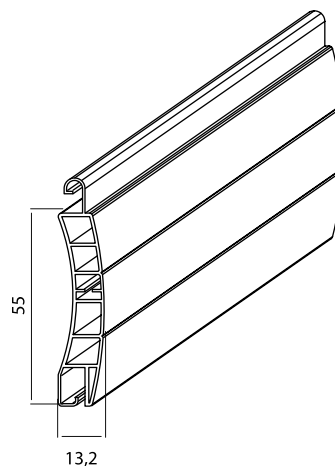


TIPO 4.5

PROFILO IN PVC CIRCA 4.5 KG



CARATTERISTICHE TECNICHE

Misura nominale
13,2x55 mm

Barre 1 m di altezza
n. 18

NOTA: Vedi tabella Classificazione della resistenza al carico del vento a pag. 64

Articolo	Tipologia	Specifiche tecniche	Um
HSPVC45	Assemblato		mq
		▼ Blindatura con rinforzi ad H secondo i seguenti rapporti	
BLI15		1:5 per larghezze da 1 a 1,19 m	mq
BLI13		1:5 per larghezze da 1,20 a 1,69 m	mq
BLI11		1:5 per larghezze da 1,70 a 2,40 m	mq

OPTIONAL

Blindatura, Terminale in Alluminio e Terminale in Ferro Zincato

Gli OPTIONALS hanno un costo a parte da aggiungere al prezzo totale della tapparella.

DIAMETRO DI ARROTOLAMENTO GUIDE E TERMINALI E ACCESSORI COMPATIBILI

► RULLO DA Ø 60

h 1000 Ø 155	h 1900 Ø 195
h 1200 Ø 165	h 2000 Ø 200
h 1300 Ø 170	h 2200 Ø 210
h 1400 Ø 175	h 2400 Ø 220
h 1500 Ø 180	h 2600 Ø 230
h 1600 Ø 185	h 2800 Ø 240
h 1700 Ø 190	h 3000 Ø 245
h 1800 Ø 190	h 3300 Ø 255

ART. GE3025	ART. GE2817	ART. GE3019	ART. TER
Guida in alluminio	Guida in alluminio	Terminale in alluminio	Terminale in alluminio
30x25 mm	28x17 mm	30x19.5 mm	55x12 mm

ART. TERPVCPLA	ART. TERPVCDUO	ART. TERFERZIN	ART. BLIA.H
Terminale in PVC maxi	Terminale in PVC	Terminale in ferro	Profilo di rinforzo ad «H»

N.B. Minimo fatturabile per telo finito: 1,50 mq. Si consiglia l'uso del rinforzo ad H al fine di ridurre il rischio di imbarcamento. Tabella colori a pagina 63.

L'azienda si esonera da qualsiasi responsabilità per eventuali imbarcamenti e scolorimento delle stecche in quanto le norme vigenti impongono l'utilizzo di materiale che non sempre garantisce la stabilità del prodotto.