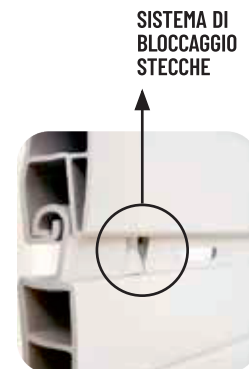
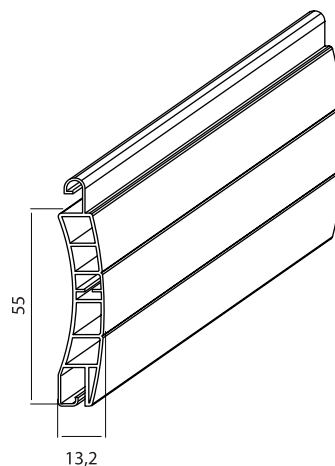


TIPO 4

PROFILO IN PVC CIRCA 4 KG



CARATTERISTICHE TECNICHE

Misura nominale
13,2x55 mm

Barre 1 m di altezza
n. 18

*NOTA: Vedi tabella Classificazione della resistenza al carico del vento a pag. 64

Articolo	Tipologia	Specifiche tecniche	Um
HSPVC2M	Assemblato	Avvolgibile in PVC	mq
		▼ Blindatura con rinforzi ad H secondo i seguenti rapporti	
BLI15		1:5 per larghezze da 1 a 1,19 m	mq
BLI13		1:5 per larghezze da 1,20 a 1,69 m	mq
BLI11		1:5 per larghezze da 1,70 a 2,40 m	mq

OPTIONAL

Blindatura, Terminale in Alluminio e Terminale in Ferro Zincato

Gli OPTIONALS hanno un costo a parte da aggiungere al prezzo totale della tapparella.

DIAMETRO DI ARROTOLAMENTO

► RULLO DA Ø 60

h 1000 Ø 155	h 1900 Ø 195
h 1200 Ø 165	h 2000 Ø 200
h 1300 Ø 170	h 2200 Ø 210
h 1400 Ø 175	h 2400 Ø 220
h 1500 Ø 180	h 2600 Ø 230
h 1600 Ø 185	h 2800 Ø 240
h 1700 Ø 190	h 3000 Ø 245
h 1800 Ø 190	h 3300 Ø 255

GUIDE E TERMINALI E ACCESSORI COMPATIBILI

ART. GE3025 Guida in alluminio 30x25 mm	ART. GE2817 Guida in alluminio 28x17 mm	ART. GE3019 Terminale in alluminio 30x19,5 mm	ART. TER Terminale in alluminio 55x12 mm
ART. TERPVCPLA Terminale in PVC maxi	ART. TERPVCDUO Terminale in PVC	ART. TERFERZIN Terminale in ferro	ART. BLIA.H Profilo di rinforzo ad «H»

N.B. Minimo fatturabile per telo finito: 1,50 mq. Si consiglia l'uso del rinforzo ad H al fine di ridurre il rischio di imbarcamento. Tabella colori a pag 63.