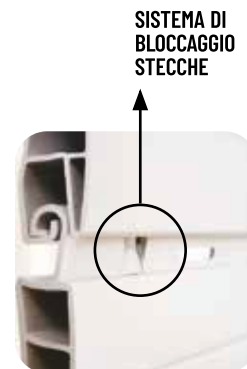
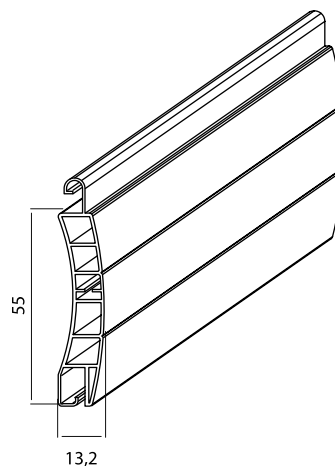


# TIPO 5

PROFILO IN PVC CIRCA 5 KG



## CARATTERISTICHE TECNICHE

Misura nominale 13,2x55 mm	Barre 1 m di altezza n. 18	Produzione standard 6500 mm
-------------------------------	-------------------------------	--------------------------------

\*NOTA: Vedi tabella Classificazione della resistenza al carico del vento a pag. 64

Articolo	Tipologia	Specifiche tecniche	Um
HSPVC 5	Assemblato		mq
		▼ Blindatura con rinforzi ad H secondo i seguenti rapporti	
BLI15		1:5 per larghezze da 1 a 1,19 m	mq
BLI13		1:5 per larghezze da 1,20 a 1,69 m	mq
BLI11		1:5 per larghezze da 1,70 a 2,40 m	mq

### OPTIONAL

Blindatura, Terminale in Alluminio e Terminale in Ferro Zincato

Gli OPTIONALS hanno un costo a parte da aggiungere al prezzo totale della tapparella.

## DIAMETRO DI ARROTOLAMENTO

► RULLO DA Ø 60

## GUIDE E TERMINALI E ACCESSORI COMPATIBILI

h 1000 Ø 155	h 1900 Ø 195
h 1200 Ø 165	h 2000 Ø 200
h 1300 Ø 170	h 2200 Ø 210
h 1400 Ø 175	h 2400 Ø 220
h 1500 Ø 180	h 2600 Ø 230
h 1600 Ø 185	h 2800 Ø 240
h 1700 Ø 190	h 3000 Ø 245
h 1800 Ø 190	h 3300 Ø 255

<b>ART. GE3025</b> Guida in alluminio 30x25 mm	<b>ART. GE2817</b> Guida in alluminio 28x17 mm	<b>ART. 3019</b> Terminale in alluminio 30x19,5 mm	<b>ART. TER</b> Terminale in alluminio 55x12 mm
<b>ART. TERPVCPLA</b> Terminale in PVC maxi	<b>ART. TERPVCDOU</b> Terminale in PVC	<b>ART. TERFERZIN</b> Terminale in ferro	<b>ART. BLIA.H</b> Profilo di rinforzo ad «H»

N.B. Minimo fatturabile per telo finito: 1,50 mq. Si consiglia l'uso del rinforzo ad H al fine di ridurre il rischio di imbarcamento. Tabella colori a pagina 63.

L'azienda si esonera da qualsiasi responsabilità per eventuali imbarcamenti e scolorimento delle stecche in quanto le norme vigenti impongono l'utilizzo di materiale che non sempre garantisce la stabilità del prodotto.