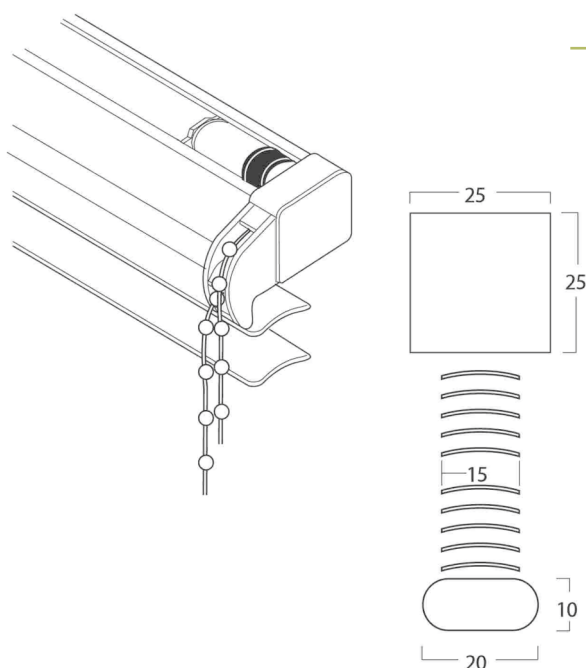


# TENDE VENEZIANE

## MONOCOMANDO A CATENELLA 15 MM

### INGOMBRI E DIMENSIONI

Tenda alla Veneziana disponibile con lamelle 15 mm, cassonetto 25x25 e spiaggia aperto a "C" 20x10, è azionabile tramite corda di sollevamento bloccata nel fondale e asta di orientamento in metacrilato. Ingombro tenda impacchettata con lamella da 15 mm.



#### Misure

Dato che le catenelle sono degli anelli chiusi non è possibile fare misure diverse da quelle riportate in tabella.

#### INGOMBRO TENDA IMPACCHETTATA CON LAMELLE DA 15 MM

misure espresse in cm

H. TENDA FINITA	50	100	150	200	230	260	300
<b>INGOMBRO</b>	5	8	10	12	13	14	16

#### TABELLA MISURE REALIZZABILI

Larghezza massima	Altezza massima	Quadratura massima	Larghezza minima	Larghezza da 11,5 a 18 cm	Larghezza da 18 a 21 cm	Larghezza da 21 a 33 cm	Larghezza superiore a 33 cm
260 cm	300 cm	4,00 mq	45 cm	Non realizzabile	Non realizzabile	Non realizzabile	Non realizzabile

#### ALTEZZA TENDA

#### ALTEZZA ASTA

#### 2 ALTEZZA CORDA

fino a 80 cm	50 cm	nel fondale
da 80,1 a 125 cm	75 cm	nel fondale
da 125,1 a 190 cm	100 cm	nel fondale
da 190,1 a 250 cm	150 cm	nel fondale
da 250,1 a 300 cm	200 cm	nel fondale

## ALTEZZA COMANDO